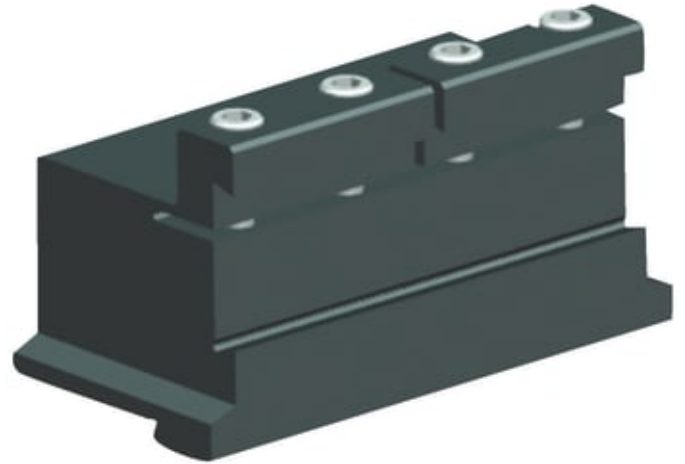


# A2TEN2523X26

Produktnummer: 1878091

A2TEN2523X26

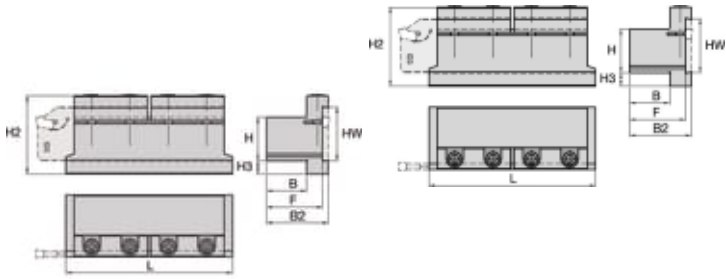
ABSTECHWERKZEUGKÖPFE



## Spesifikasjoner Kennametal

Vekt	0.63 kg
Bredde/tykkelse	0 mm
Høyde	0 mm
Volum	0.1 liter
TypeW	N/A
Dimensjon	0
Nøkkelvidde	0 mm
Form	N/A
Drivtype	N/A
Batterispenning	N/A
Kategori/IP/digital	N/A
kW	0
Modul/profil	N/A
Tanning	N/A
Innvendig diameter	0 mm
Utvendig diameter	0 mm
Type	UTVENDIG
Type 4	0
Lengde X dia	N/A

<b>Delelengde</b>	0 mm
<b>Type 3</b>	0
<b>Serie</b>	N/A
<b>Metrisk/tomme</b>	N/A
<b>Kvalitet</b>	N/A
<b>Tekst</b>	N/A
<b>Materiale</b>	N/A
<b>Bredde ytre ring</b>	0 mm
<b>Bredde indre ring</b>	0 mm
<b>Korning</b>	N/A
<b>Type 2</b>	0
<b>Type 5</b>	0
<b>Type 7</b>	N/A
<b>Bordiameter</b>	0 mm
<b>Bortype</b>	N/A
<b>Borelengde</b>	N/A
<b>Diameter</b>	0 mm
<b>Neseradius</b>	0 mm
<b>Størrelse</b>	25X23
<b>Lengde</b>	0 mm
<b>Antall tenner/rader/deling/spor</b>	N/A
<b>Bruksområde</b>	N/A
<b>Tange/hull</b>	N/A
<b>Pakke Størrelse</b>	1
<b>Beskrivelse</b>	Cut-Off Blade Tool Block
<b>H</b>	25.0000
<b>Skaft Type</b>	Toolholder
<b>B</b>	23.0000
<b>Plattform</b>	A2
<b>Varekode</b>	A2TEN2523X26



Les mer om produktet her:

<https://www.ail.no/product?number=1878091>