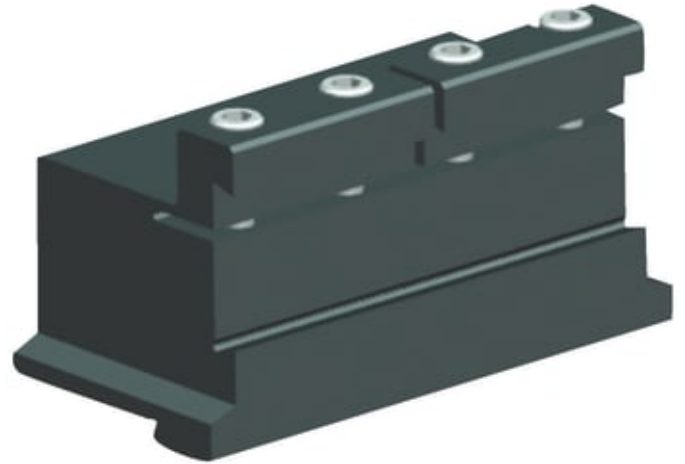


A2TEN2020X26

Produktnummer: 1191144

A2TEN2020X26

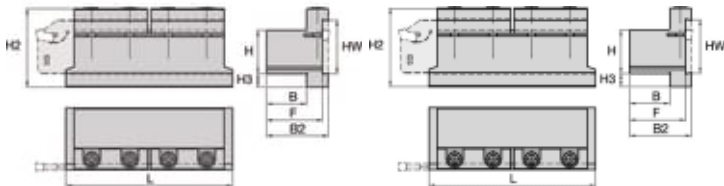
ABSTECHWERKZEUGKÖPFE



Spesifikasjoner Kennametal

Vekt	0.553 kg
Bredde/tykkelse	0 mm
Høyde	0 mm
Volum	0.1 liter
Dimensjon	0
Nøkkelvidde	0 mm
kW	0
Innvendig diameter	0 mm
Utvendig diameter	0 mm
Type	SPOR OG STIKKSTÅL
Type 4	0
Delelengde	0 mm
Type 3	0
Bredde ytre ring	0 mm
Bredde indre ring	0 mm
Type 2	0
Type 5	0
Bordiameter	0 mm
Diameter	0 mm

Neseradius	0 mm
Størrelse	20X20
Lengde	0 mm
Bruksområde	UTVENDIG
Pakke Størrelse	1
Beskrivelse	Cut-Off Blade Tool Block
H	20.0000
Skraft Type	Toolholder
B	20.0000
Platform	A2
Varekode	A2TEN2020X26



Les mer om produktet her:

<https://www.ail.no/product?number=1191144>