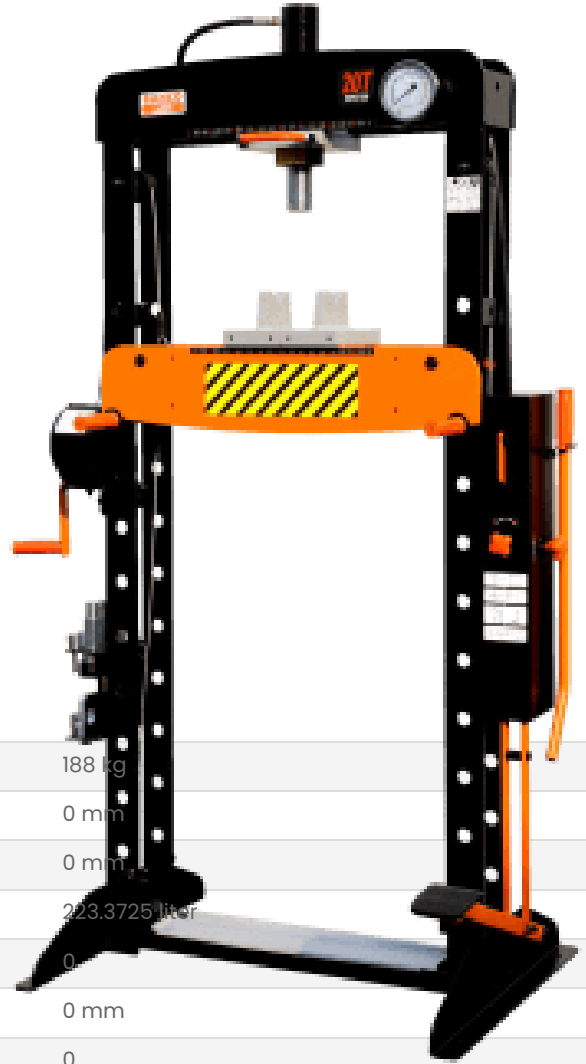


VERKSTEDSPRESSE 20T INKL.DORSETT BH720

Produktnummer: 321158

Produktdetaljer

- 20, 30 og 50 T verkstedpresser
- Ekstra kraftig struktur med eksklusiv design og avrundede former
- Stor trykkmåler med glyserin som er lettavlest i behagelig øyehøyde
- Hardkrommet stempel
- Rask å bruke takket være pedalen og håndtaket
- Linjaler som forenkler sentrering av stempelen i forhold til arbeidsstykket
- To V-blokker er inkludert. Kan brukes enten med den V-formede siden eller den flate siden avhengig av behovet
- Autosentrerte splinter for bordet
- Enkel heving og senking av pressbordet takket være vinsjen med vribart håndtak
- Pedal med antiskli-gummibeskyttelse
- Dorsett med 8 stk dorer og mothold er inkludert
- Isolerte håndtak
- Trau for oppbevaring av verktøy i bunnen
- CE-sertifisert i henhold til 2006/42/EC



Spesifikasjoner

Vekt	188 kg
Bredde/tykkelse	0 mm
Høyde	0 mm
Volum	223.3725 liter
Dimensjon	0
Nøkkelvidde	0 mm
kW	0
Innvendig diameter	0 mm
Utvendig diameter	0 mm
Type 4	0
Delelengde	0 mm
Type 3	0
Bredde ytre ring	0 mm
Bredde indre ring	0 mm
Type 2	0
Type 5	0
Bordiameter	0 mm

Diameter	0 mm
Neseradius	0 mm
Lengde	0 mm



Les mer om produktet her:

<https://www.ail.no/product?number=321158>