

KSEM265SEFM

Produktnummer: 3586206

KSEM265SEFM

KSEM FASRING SEFAS D=26.5MM

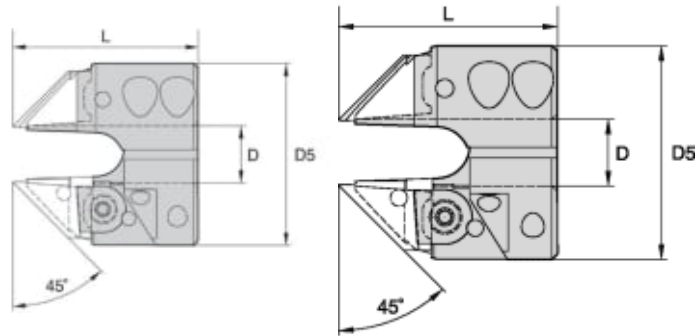


Spesifikasjoner Kennametal

| | |
|--------------------|-----------|
| Vekt | 0.761 kg |
| Bredde/tykkelse | 0 mm |
| Høyde | 0 mm |
| Volum | 0 liter |
| Dimensjon | 0 |
| Nøkkelvidde | 0 mm |
| Form | 45 GRADER |
| kW | 0 |
| Innvendig diameter | 0 mm |
| Utvendig diameter | 0 mm |
| Type 4 | 0 |
| Delelengde | 0 mm |
| Type 3 | 0 |
| Bredde ytre ring | 0 mm |
| Bredde indre ring | 0 mm |
| Type 2 | 0 |
| Type 5 | 0 |
| Bordiameter | 0 mm |
| Diameter | 26.5 mm |

| | |
|--------------------|-------------------------------------|
| Neseradius | 0 mm |
| Lengde | 0 mm |
| D5 | 55.0000 |
| Pakke Størrelse | 1 |
| [D] Shank Diameter | 26.5000 |
| Beskrivelse | KSEM CHAMFERING RING SEFAS D=26.5MM |
| [L] Total Lengde | 56.0000 |
| Skaft Type | KSEM Chamfer Ring Connection |
| Plattform | KSEM |
| [D1] Diameter | 26.5000 |
| Varekode | KSEM265SEFM |
| Maks omd. | Counterbore/Countersink Misc |

Se dokumentarkiv
for skjæredata og teknisk
informasjon



Les mer om produktet her:
<https://www.ail.no/product?number=3586206>