

KSEM205SEFM

Produktnummer: 3586194

KSEM205SEFM

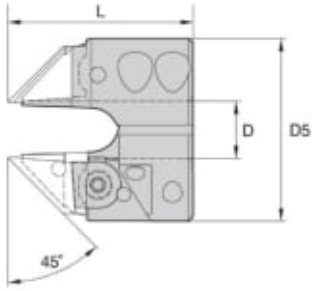
KSEM FASRING SEFAS D=20.5MM



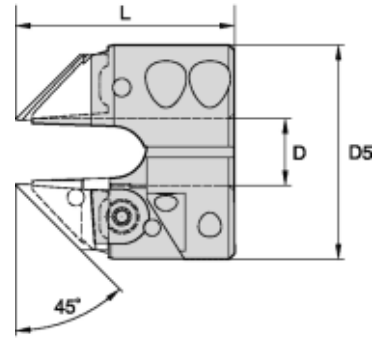
Spesifikasjoner Kennametal

Vekt	0.578 kg
Bredde/tykkelse	0 mm
Høyde	0 mm
Volum	0 liter
TypeW	N/A
Dimensjon	0
Nøkkelvidde	0 mm
Form	45 GRADER
Drivtype	N/A
Batterispenning	N/A
Kategori/IP/digital	N/A
kW	0
Modul/profil	N/A
Tanning	N/A
Innvendig diameter	0 mm
Utvendig diameter	0 mm
Type	N/A
Type 4	0
Lengde X dia	N/A

Delelengde	0 mm
Type 3	0
Serie	N/A
Metrisk/tomme	N/A
Kvalitet	N/A
Tekst	N/A
Materiale	N/A
Bredde ytre ring	0 mm
Bredde indre ring	0 mm
Korning	N/A
Type 2	0
Type 5	0
Type 7	N/A
Bordiameter	0 mm
Bortype	N/A
Borelengde	N/A
Diameter	20.5 mm
Neseradius	0 mm
Størrelse	N/A
Lengde	0 mm
Antall tenner/rader/deling/spor	N/A
Bruksområde	N/A
Tange/hull	N/A
D5	50.0000
Pakke Størrelse	1
[D] Shank Diameter	20.5000
Beskrivelse	KSEM CHAMFERING RING SEFAS D=20.5MM
[L] Total Lengde	48.0000
Skaff Type	KSEM Chamfer Ring Connection
Platform	KSEM
[D1] Diameter	20.5000
Varekode	KSEM205SEFM
Maks omd.	Counterbore/Countersink Misc



Se dokumentarkiv
for skjæredata og teknisk
informasjon



Les mer om produktet her:

<https://www.ail.no/product?number=3586194>