

KSEM160SEFM

Produktnummer: 3586185

KSEM160SEFM

KSEM FASRING SEFAS D=16.0MM

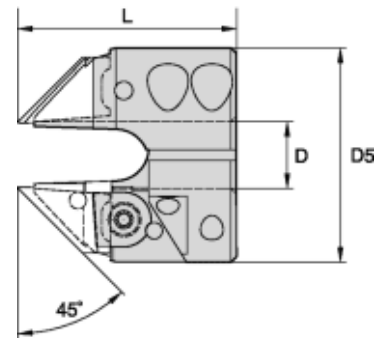
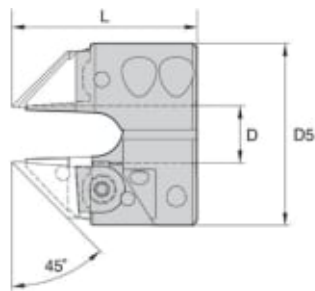


Spesifikasjoner Kennametal

Vekt	0.384 kg
Bredde/tykkelse	0 mm
Høyde	0 mm
Volum	0 liter
Dimensjon	0
Nøkkelvidde	0 mm
Form	45 GRADER
kW	0
Innvendig diameter	0 mm
Utvendig diameter	0 mm
Type 4	0
Delelengde	0 mm
Type 3	0
Bredde ytre ring	0 mm
Bredde indre ring	0 mm
Type 2	0
Type 5	0
Bordiameter	0 mm
Diameter	16 mm

Neseradius	0 mm
Lengde	0 mm
D5	43.0000
Pakke Størrelse	1
Beskrivelse	KSEM CHAMFERING RING SEFAS D=16.0MM
[D] Shank Diameter	16.0000
LS	43.000
[L] Total Lengde	42.0000
Skaft Type	KSEM Chamfer Ring Connection
Platform	KSEM
[D1] Diameter	16.0000
Varekode	KSEM160SEFM
L2	43.0000
Maks omd.	Counterbore/Countersink Misc

Se dokumentarkiv
for skjæredata og teknisk
informasjon



Les mer om produktet her:

<https://www.ail.no/product?number=3586185>