

KSEM155SEFM

Produktnummer: 3586184

KSEM155SEFM

KSEM FASRING SEFAS D=15.5MM

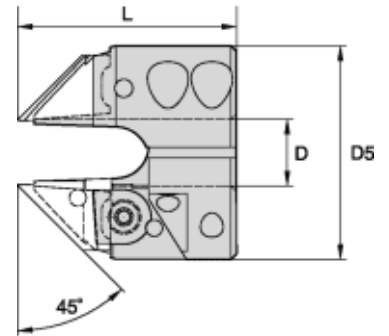
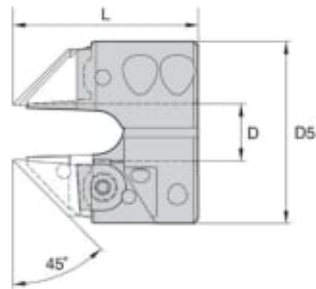


Spesifikasjoner Kennametal

Vekt	0.311 kg
Bredde/tykkelse	0 mm
Høyde	0 mm
Volum	0 liter
Dimensjon	0
Nøkkelvidde	0 mm
Form	45 GRADER
kW	0
Innvendig diameter	0 mm
Utvendig diameter	0 mm
Type 4	0
Delelengde	0 mm
Type 3	0
Bredde ytre ring	0 mm
Bredde indre ring	0 mm
Type 2	0
Type 5	0
Bordiameter	0 mm
Diameter	15.5 mm

Neseradius	0 mm
Lengde	0 mm
D5	40.0000
Pakke Størrelse	1
[D] Shank Diameter	15.5000
Beskrivelse	KSEM CHAMFERING RING SEFAS D=15.5MM
[L] Total Lengde	40.0000
Skaft Type	KSEM Chamfer Ring Connection
Plattform	KSEM
[D1] Diameter	15.5000
Varekode	KSEMI55SEFM
Maks omd.	Counterbore/Countersink Misc

Se dokumentarkiv
for skjæredata og teknisk
informasjon



Les mer om produktet her:
<https://www.ail.no/product?number=3586184>