

# KTFST06800DALM KN15

Produktnummer: 6773232

KTFST06800DALMKN15

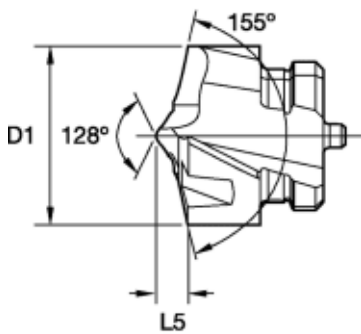
KTFS SCHNEIDE DAL 6,800MM .2677IN C



## Spesifikasjoner Kennametal

Vekt	0.0011 kg
Bredde/tykkelse	0 mm
Høyde	0 mm
Volum	0 liter
Dimensjon	0
Nøkkelvidde	0 mm
kW	0
Innvendig diameter	0 mm
Utvendig diameter	0 mm
Type 4	0
Delelengde	0 mm
Type 3	0
Bredde ytre ring	0 mm
Bredde indre ring	0 mm
Type 2	0
Type 5	0
Bordiameter	0 mm
Diameter	0 mm
Neseradius	0 mm

Lengde	0 mm
Kvalitet	KN15
Pakke Størrelse	1
Beskrivelse	KTFS INSERT DAL 6,800MM .2677IN C
Plattform	KenTIP FS
Material Hoved Grupper	Non-Ferrous Materials
Varekode	KTFST06800DALM
Maks omd.	KenTip Fusion



Se dokumentarkiv  
for skjæredata og teknisk  
informasjon



Les mer om produktet her:

<https://www.ail.no/product?number=6773232>