

# KTFST06350SPFM KCC10

Produktnummer: 6773154

KTFST06350SPFMKCC10

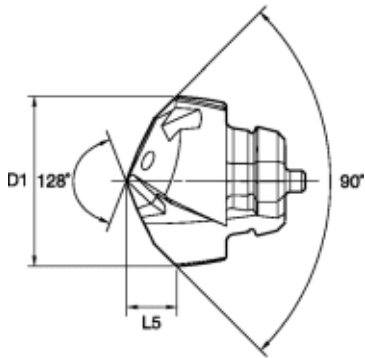
KTFS SCHNEIDE SPF 6,350MM .2500IN B



## Spesifikasjoner Kennametal

Vekt	9.0E-4 kg
Bredde/tykkelse	0 mm
Høyde	0 mm
Volum	0 liter
Dimensjon	0
Nøkkelvidde	0 mm
kW	0
Innvendig diameter	0 mm
Utvendig diameter	0 mm
Type 4	0
Delelengde	0 mm
Type 3	0
Bredde ytre ring	0 mm
Bredde indre ring	0 mm
Type 2	0
Type 5	0
Bordiameter	0 mm
Diameter	0 mm
Neseradius	0 mm

<b>Lengde</b>	0 mm
<b>Kvalitet</b>	KCC10
<b>Pakke Størrelse</b>	1
<b>Beskrivelse</b>	KTFS INSERT SPF 6,350MM .2500IN B
<b>Plattform</b>	KenTIP FS
<b>Material Hoved Grupper</b>	CFRP Materials
<b>Varekode</b>	KTFST06350SPFM
<b>Maks omd.</b>	KenTip Fusion



Se dokumentarkiv  
for skjæredata og teknisk  
informasjon



Les mer om produktet her:

<https://www.ail.no/product?number=6773154>