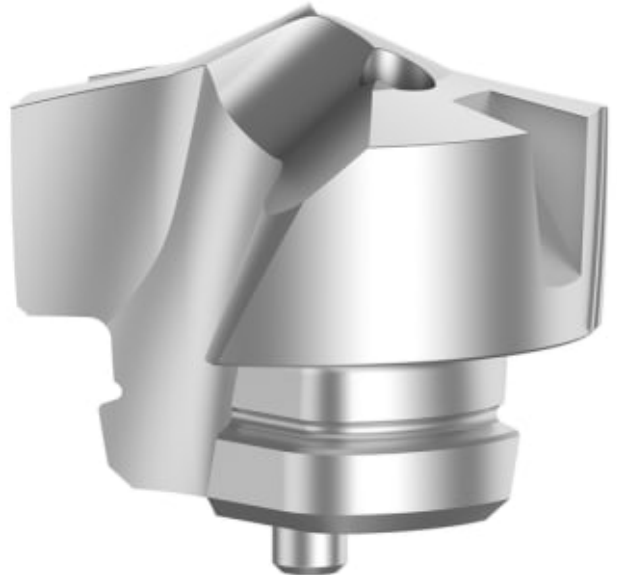


# KTFST06350DAVM KN15

Produktnummer: 6957701

KTFST06350DAVMKN15

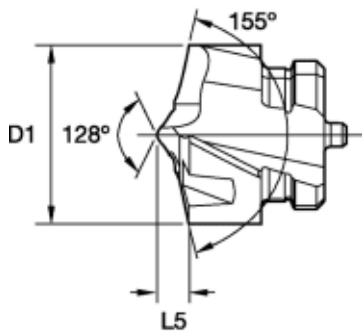
KTFS SCHNEIDE DAV 6,350MM .2500IN C



## Spesifikasjoner Kennametal

Vekt	0.001 kg
Bredde/tykkelse	0 mm
Høyde	0 mm
Volum	0 liter
Dimensjon	0
Nøkkelvidde	0 mm
Form	DAVM
kW	0
Innvendig diameter	0 mm
Utvendig diameter	0 mm
Type	0
Type 4	0
Delelengde	0 mm
Type 3	0
Serie	0
Bredde ytre ring	0 mm
Bredde indre ring	0 mm
Type 2	0
Type 5	0

<b>Bordiameter</b>	6.35 mm
<b>Bortype</b>	0
<b>Diameter</b>	0 mm
<b>Neseradius</b>	0 mm
<b>Lengde</b>	0 mm
<b>Kvalitet</b>	KN15
<b>Pakke Størrelse</b>	1
<b>Beskrivelse</b>	KTFS INSERT DAV 6,350MM .2500IN C
<b>Plattform</b>	KenTIP FS
<b>Material Hoved Grupper</b>	CFRP Materials,Non-Ferrous Materials,High-Temp Alloys
<b>Varekode</b>	KTFST06350DAVM
<b>Maks omd.</b>	KenTip Fusion



Se dokumentarkiv  
for skjæredata og teknisk  
informasjon



Les mer om produktet her:

<https://www.ail.no/product?number=6957701>