

# KTFSS06500FEGM KCP15A

Produktnummer: 6771075

KTFSS06500FEGMKCP15A

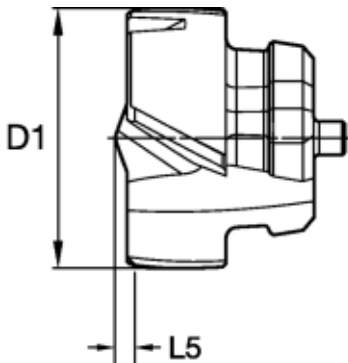
KTFS SCHNEIDE FEG 6,500MM .2559IN B



## Spesifikasjoner Kennametal

Vekt	9.0E-4 kg
Bredde/tykkelse	0 mm
Høyde	0 mm
Volum	0 liter
Dimensjon	0
Nøkkelvidde	0 mm
Form	FEGM
kW	0
Innvendig diameter	0 mm
Utvendig diameter	0 mm
Type	0
Type 4	0
Delelengde	0 mm
Type 3	0
Serie	0
Bredde ytre ring	0 mm
Bredde indre ring	0 mm
Type 2	0
Type 5	0

<b>Bordiameter</b>	6.5 mm
<b>Bortype</b>	0
<b>Diameter</b>	0 mm
<b>Neseradius</b>	0 mm
<b>Lengde</b>	0 mm
<b>Kvalitet</b>	KCP15A
<b>Pakke Størrelse</b>	1
<b>Beskrivelse</b>	KTFS INSERT FEG 6,500MM .2559IN B
<b>Plattform</b>	KenTIP FS
<b>Material Hoved Grupper</b>	Cast Iron,Steel,Stainless Steel
<b>Varekode</b>	KTFSS06500FEGM
<b>Maks omd.</b>	KenTip Fusion



Se dokumentarkiv  
for skjæredata og teknisk  
informasjon



Les mer om produktet her:

<https://www.ail.no/product?number=6771075>