

KTFSS06000FEGM KCP15A

Produktnummer: 6771074

KTFSS06000FEGMKCP15A

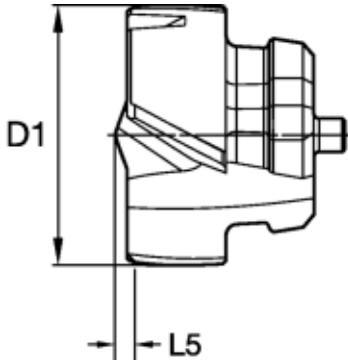
KTFS SCHNEIDE FEG 6,000MM .2362IN A



Spesifikasjoner Kennametal

Vekt	8.0E-4 kg
Bredde/tykkelse	0 mm
Høyde	0 mm
Volum	0 liter
Dimensjon	0
Nøkkelvidde	0 mm
Form	FEGM
kW	0
Innvendig diameter	0 mm
Utvendig diameter	0 mm
Type	0
Type 4	0
Delelengde	0 mm
Type 3	0
Serie	0
Bredde ytre ring	0 mm
Bredde indre ring	0 mm
Type 2	0
Type 5	0

Bordiameter	6 mm
Bortype	0
Diameter	0 mm
Neseradius	0 mm
Lengde	0 mm
Kvalitet	KCP15A
Pakke Størrelse	1
Beskrivelse	KTFS INSERT FEG 6,000MM .2362IN A
Plattform	KenTIP FS
Material Hoved Grupper	Cast Iron,Steel,Stainless Steel
Varekode	KTFSS06000FEGM
Maks omd.	KenTip Fusion



Se dokumentarkiv
for skjæredata og teknisk
informasjon



Les mer om produktet her:

<https://www.ail.no/product?number=6771074>