

QJ306-XL-MPA-C3 FIREPUNKTLAGER, DEMONTERBARE

Produktnummer: 116836

Firepunktslager kan belastes aksialt fra begge retninger og trenger derfor betydelig mindre plass i aksial retning enn den toradige utførelsen. Et firepunktslager kan også ta opp mindre radielle krefter.

MPA = Massiv messingholder sentrert mot yttering.

C3 = Lagerglapp større enn normalt.

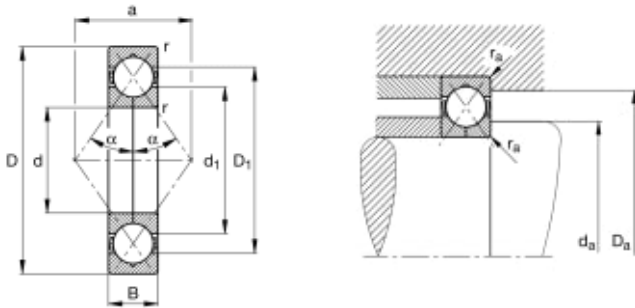


Spesifikasjoner

Vekt	0.4433 kg
Bredde/tykkelse	19 mm
Høyde	0 mm
Volum	0.1368 liter
Dimensjon	0
Nøkkelvidde	0 mm
kW	0
Innvendig diameter	30 mm
Utvendig diameter	72 mm
Type 4	0
Delelengde	0 mm
Type 3	0
Bredde ytre ring	0 mm
Bredde indre ring	0 mm
Type 2	0
Type 5	0
Bordiameter	0 mm
Diameter	0 mm
Neseradius	0 mm

Lengde

0 mm



Les mer om produktet her:

<https://www.ail.no/product?number=116836>