

QJ218-N2-MPA FIREPUNKTLAGER, DEMONTERBARE

Produktnummer: 116803

Firepunktslager kan belastes aksialt fra begge retninger og trenger derfor betydelig mindre plass i aksial retning enn den toradige utførelsen. Et firepunktslager kan også ta opp mindre radielle krefter.
N2 = To holdespor i ytre ringen på den ene siden.

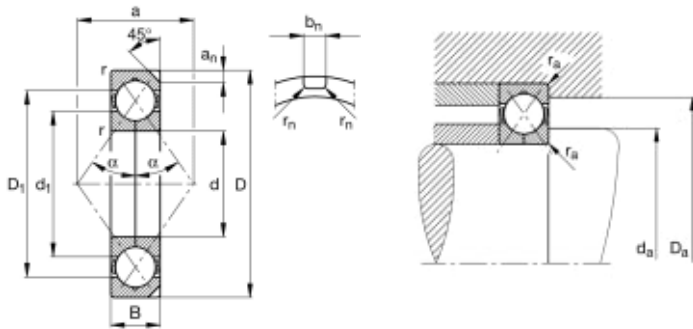


Spesifikasjoner

Vekt	2.9986 kg
Bredde/tykkelse	30 mm
Høyde	0 mm
Volum	0.5 liter
Dimensjon	0
Nøkkelvidde	0 mm
kW	0
Innvendig diameter	90 mm
Utvendig diameter	160 mm
Type 4	0
Delelengde	0 mm
Type 3	0
Bredde ytre ring	0 mm
Bredde indre ring	0 mm
Type 2	0
Type 5	0
Bordiameter	0 mm
Diameter	0 mm
Neseradius	0 mm

Lengde

0 mm



Les mer om produktet her:

<https://www.ail.no/product?number=116803>