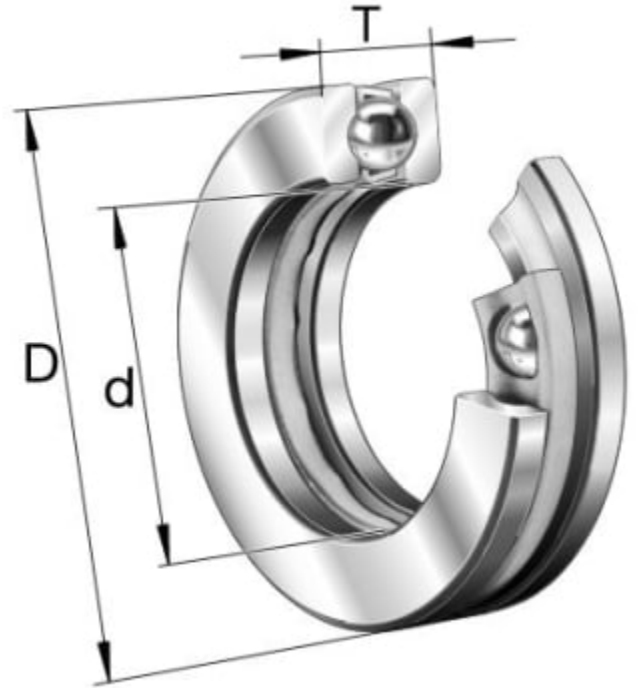


# 51107 AKSIALSPORKULELAGER-ENSIDIGVIRKENDE

Produktnummer: 112984

Aksialkulelager er beregnet for enkeltvirkende aksiallaster med høye turtall. De må ikke belastes radielt. Er konstruert for å overføre aksial belastninger og styre akselen i en retning.



## Spesifikasjoner

Vekt	0.119 kg
Bredde/tykkelse	12 mm
Høyde	0 mm
Volum	0.02 liter
Dimensjon	0
Nøkkelvidde	0 mm
kW	0
Innvendig diameter	35 mm
Utvendig diameter	52 mm
Type	AKSIAL KULELAGER
Type 4	0
Delelengde	0 mm
Type 3	0
Bredde ytre ring	0 mm
Bredde indre ring	0 mm
Type 2	0
Type 5	0
Bordiameter	0 mm
Diameter	0 mm

<b>Neseradius</b>	0 mm
<b>Lengde</b>	0 mm



Les mer om produktet her:

<https://www.ail.no/product?number=112984>