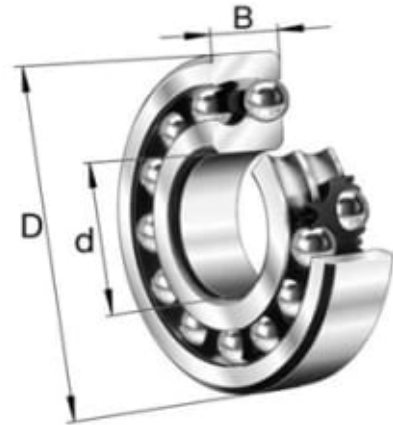


1205-K-TVH-C3 SFÆRISKE KULELAGER

Produktnummer: 111246

K = Konisk hull, konisitet 1:12. TVH = Massiv holder av glassfiberarmert polyamid. C3 = Lagerglapp større enn normalt.



Spesifikasjoner

Vekt	0.1441 kg
Bredde/tykkelse	15 mm
Høyde	0 mm
Volum	0.078 liter
Dimensjon	0
Nøkkelvidde	0 mm
kW	0
Innvendig diameter	25 mm
Utvendig diameter	52 mm
Type 4	0
Delelengde	0 mm
Type 3	0
Bredde ytre ring	0 mm
Bredde indre ring	0 mm
Type 2	0
Type 5	0
Bordiameter	0 mm
Diameter	0 mm
Neseradius	0 mm

Lengde

0 mm



Les mer om produktet her:

<https://www.ail.no/product?number=111246>