

KSEM1500FEGM KCPM45 FLAT BOTTOM

Produktnummer: 6381921

KSEM1500FEGMKCPM45

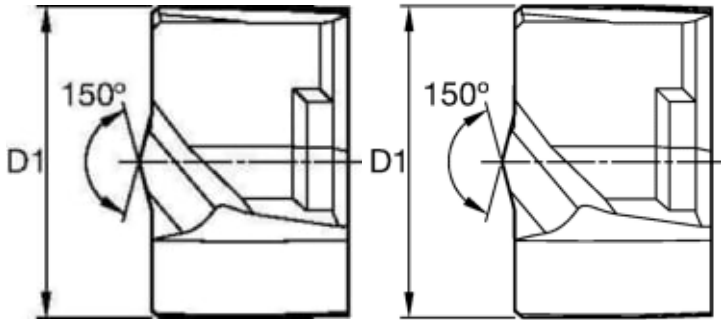
KSEM INSERT FEG 15.0 MM



Spesifikasjoner Kennametal

| | |
|--------------------|-------------|
| Vekt | 0.0073 kg |
| Bredde/tykkelse | 0 mm |
| Høyde | 0 mm |
| Volum | 0.001 liter |
| Dimensjon | 0 |
| Nøkkelvidde | 0 mm |
| Form | FEG |
| kW | 0 |
| Innvendig diameter | 0 mm |
| Utvendig diameter | 0 mm |
| Type | 0 |
| Type 4 | 0 |
| Delelengde | 0 mm |
| Type 3 | 0 |
| Bredde ytre ring | 0 mm |
| Bredde indre ring | 0 mm |
| Type 2 | 0 |
| Type 5 | 0 |
| Bordiameter | 15 mm |

| | |
|-------------------------------|--|
| Bortype | 0 |
| Diameter | 0 mm |
| Neseradius | 0 mm |
| Lengde | 0 mm |
| Kvalitet | KCPM45 |
| Pakke Størrelse | 1 |
| Beskrivelse | KSEM INSERT FEG 15.0 MM |
| Plattform | KSEM |
| Material Hoved Grupper | Steel,Stainless Steel,Cast Iron,High-Temp Alloys,Non-Ferrous Materials |
| Varekode | KSEMI500FEGM |
| Maks omd. | KSEM Drill |



Les mer om produktet her:

<https://www.ail.no/product?number=6381921>