

KSEM3650FEGM KCPM45 FLAT BOTTOM

Produktnummer: 6163412

KSEM3650FEGMKCPM45

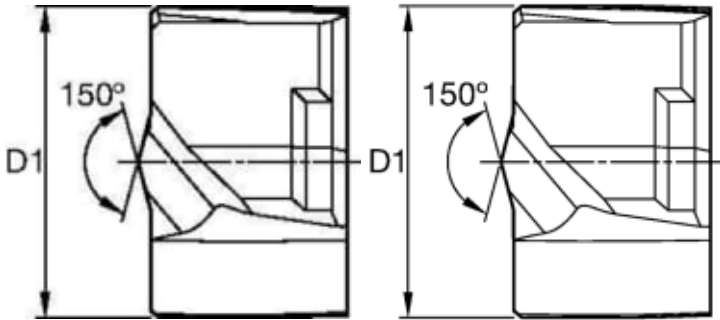
KSEM SCHNEIDKOERPER FEG 36.5MM



Spesifikasjoner Kennametal

Vekt	0.0923 kg
Bredde/tykkelse	0 mm
Høyde	0 mm
Volum	0.05 liter
Dimensjon	0
Nøkkelvidde	0 mm
Form	FEG
kW	0
Innvendig diameter	0 mm
Utvendig diameter	0 mm
Type	0
Type 4	0
Delelengde	0 mm
Type 3	0
Bredde ytre ring	0 mm
Bredde indre ring	0 mm
Type 2	0
Type 5	0
Bordiameter	36.5 mm

Bortype	0
Diameter	0 mm
Neseradius	0 mm
Lengde	0 mm
Kvalitet	KCPM45
Pakke Størrelse	1
Beskrivelse	KSEM INSERT FEG 36.5MM
Plattform	KSEM
Material Hoved Grupper	Steel,Stainless Steel,Cast Iron,High-Temp Alloys,Non-Ferrous Materials
Varekode	KSEM3650FEGM
Maks omd.	KSEM Drill



Les mer om produktet her:

<https://www.ail.no/product?number=6163412>