

# KSEM2670FEGM KCPM45 FLAT BOTTOM

Produktnummer: 5984676

KSEM2670FEGMKCPM45

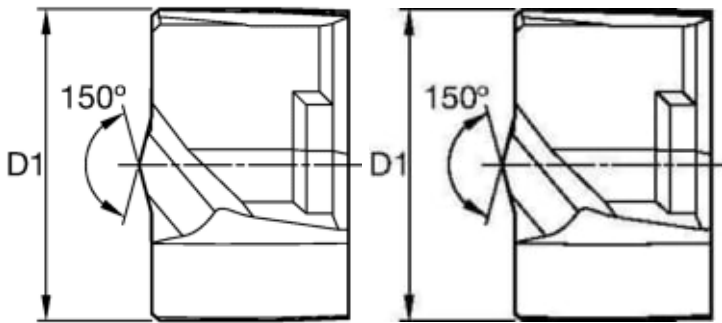
KSEM SCHNEIDKOERPER FEG 26.7



## Spesifikasjoner Kennametal

Vekt	0.0353 kg
Bredde/tykkelse	0 mm
Høyde	0 mm
Volum	0.02 liter
Dimensjon	0
Nøkkelvidde	0 mm
Form	FEG
kW	0
Innvendig diameter	0 mm
Utvendig diameter	0 mm
Type	0
Type 4	0
Delelengde	0 mm
Type 3	0
Bredde ytre ring	0 mm
Bredde indre ring	0 mm
Type 2	0
Type 5	0
Bordiameter	26.7 mm

<b>Bortype</b>	0
<b>Diameter</b>	0 mm
<b>Neseradius</b>	0 mm
<b>Lengde</b>	0 mm
<b>Kvalitet</b>	KCPM45
<b>Pakke Størrelse</b>	1
<b>Beskrivelse</b>	KSEM INSERT FEG 26.7
<b>Platform</b>	KSEM
<b>Material Hoved Grupper</b>	Steel,Stainless Steel,Cast Iron,High-Temp Alloys,Non-Ferrous Materials
<b>Varekode</b>	KSEM2670FEGM
<b>Maks omd.</b>	KSEM Drill



Les mer om produktet her:

<https://www.ail.no/product?number=5984676>