

KTFSS23000FEGM KCP15A

Produktnummer: 6771169

KTFSS FEGM

- FEG - punktgeometri med 180° hovedskjærekant for å produsere flate bunnhull i stål, støpejern og rustfritt stål.
- 4 marger som muliggjør stor hullretthet og maksimal stabilitet gjennom avbrutt kutt.
- KCP15A gir forbedret termisk stabilitet og utmerket balanse mellom seighet og slitestyrke.
- FEG-innsatser kan brukes som pilotborepunkt for dyphullsapplikasjoner.

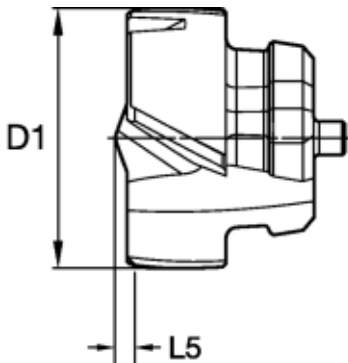
KTFS SCHNEIDE FEG 23,000MM .9055IN ZB



Spesifikasjoner Kennametal

Vekt	0.0418 kg
Bredde/tykkelse	0 mm
Høyde	0 mm
Volum	0.02 liter
Dimensjon	0
Nøkkelvidde	0 mm
Form	FEGM
kW	0
Innvendig diameter	0 mm
Utvendig diameter	0 mm
Type	0
Type 4	0
Delelengde	0 mm
Type 3	0
Serie	0
Bredde ytre ring	0 mm
Bredde indre ring	0 mm
Type 2	0
Type 5	0

Bordiameter	23 mm
Bortype	0
Diameter	0 mm
Neseradius	0 mm
Lengde	0 mm
Kvalitet	KCP15A
Pakke Størrelse	1
Beskrivelse	KTFS INSERT FEG 23,000MM .9055IN ZB
Plattform	KenTIP FS
Material Hoved Grupper	Cast Iron,Steel,Stainless Steel
Varekode	KTFSS23000FEGM
Maks omd.	KenTip Fusion



Se dokumentarkiv
for skjæredata og teknisk
informasjon



Les mer om produktet her:

<https://www.ail.no/product?number=6771169>