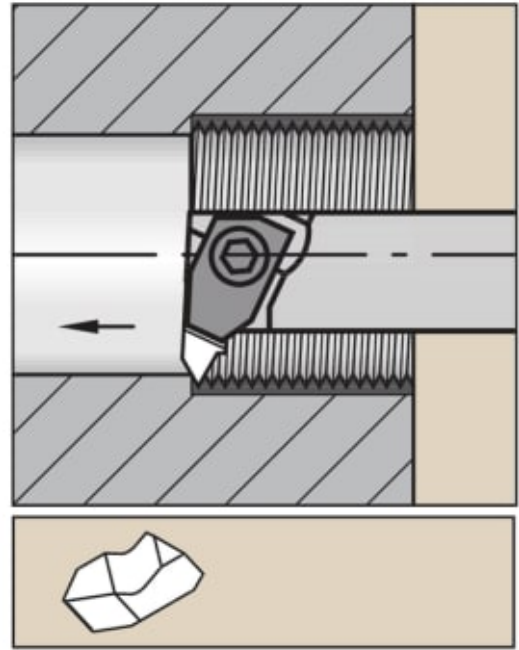


A12MNNTOR1

Produktnummer: 1098944

A12MNNTOR1

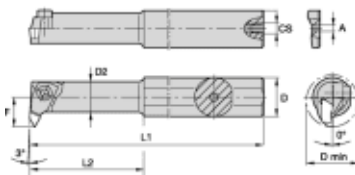
TOP NOTCH BOHRSTANGEN D12,0MM L150,0MM



Spesifikasjoner Kennametal

Vekt	0.098115 kg
Bredde/tykkelse	0 mm
Høyde	0 mm
Volum	0.05 liter
Dimensjon	0
Nøkkelvidde	0 mm
Form	TOP NOTCH
kW	0
Innvendig diameter	0 mm
Utvendig diameter	0 mm
Type	INNVENDIG
Type 4	0
Delelengde	0 mm
Type 3	0
Bredde ytre ring	0 mm
Bredde indre ring	0 mm
Type 2	0
Type 5	0
Bordiameter	0 mm

Diameter	0 mm
Neseradius	0 mm
Størrelse	Ø12
Lengde	0 mm
yF°	0.000
Skjær type	N.1L
D6	150.0000
CS	1/16-27 NPT
Pakke Størrelse	1
D2	aug.00
F	7.0000
Beskrivelse	Top Notch Boring Bar D12,0mm L150,0mm
[D] Shank Diameter	12.0000
H	0.0000
Skift Type	Boring Bar Shank
yP°	0.000
Platform	Top Notch
Varekode	A12MNNTOR1
L1	150.0000
Maks omd.	TN-Top Notch Thread/Groove
L4	31.3000
D_min	nov.00
LH	jun.00



Order Number: 1098944	Crating Number: A12MNNTOR1
D: max. 0.003	D: 0.001
D2: 0.000	L1: 150.0
L1: 1.000	F: 0.276
A: 0.15	CS: 1/16-27 NPT
grip mark: 1/1L	See mark: 1.5mm



Les mer om produktet her:

<https://www.ail.no/product?number=1098944>