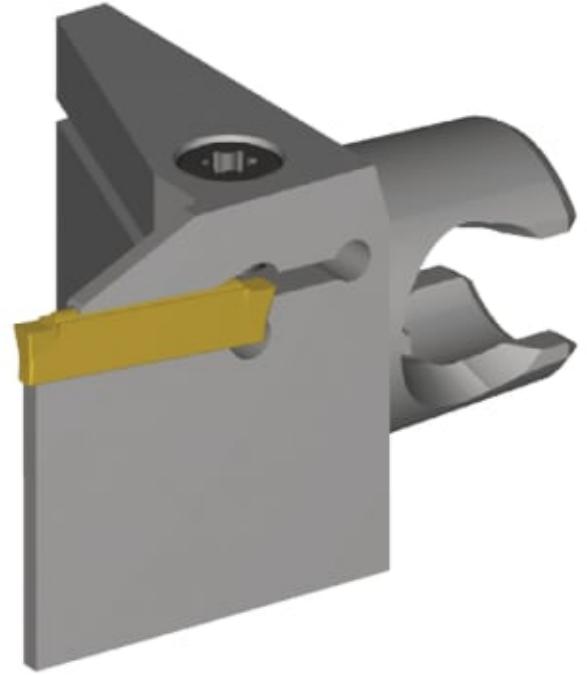


KM25A4SML031430

Produktnummer: 2399465

KM25A4SML031430

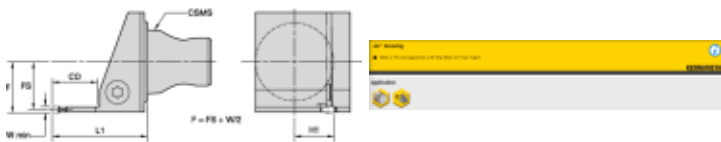
KM25 A4 STECHDREHALTER



Spesifikasjoner Kennametal

Vekt	0.1549 kg
Bredde/tykkelse	0 mm
Høyde	0 mm
Volum	0.05 liter
Dimensjon	3
Nøkkelvidde	0 mm
Form	VENSTRE
kW	0
Innvendig diameter	0 mm
Utvendig diameter	0 mm
Type	DREIEHOLDER SPOR
Type 4	0
Delelengde	0 mm
Type 3	0
Serie	MINI
Bredde ytre ring	0 mm
Bredde indre ring	0 mm
Type 2	0
Type 5	0

Bordiameter	0 mm
Diameter	0 mm
Neseradius	0 mm
Størrelse	KM25MINI
Lengde	0 mm
Bruksområde	UTVENDIG
γ_F°	0.000
Skjær type	A4G0300M03P02GMP
D6	30.0000
Pakke Størrelse	1
Beskrivelse	KM25 A4 AXIAL SSC 3 GROOVING LH X14MM
[D] Shank Diameter	25.0000
H	des.00
LS	20.0000
Skaft Type	KM
CSMS System Størrelse	KM25
γ_P°	5.000
Plattform	KM25
Varekode	KM25A4SML031430
FS	14.5000
L1	30.0000
Maks omd.	Prismatic Groove/Cutoff
W min	3.0000



Les mer om produktet her:

<https://www.ail.no/product?number=2399465>