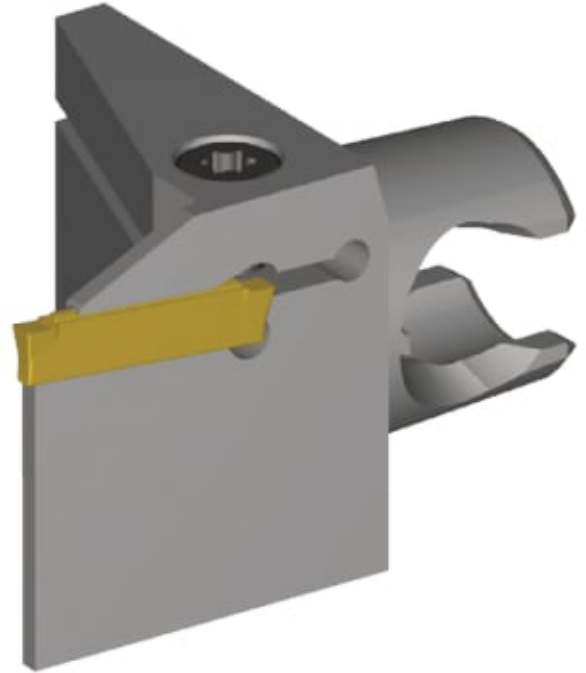


# KM25A4SMR031430

Produktnummer: 2399464

KM25A4SMR031430

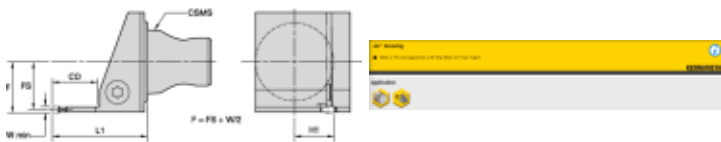
KM25 A4 STECHDREHALTER



## Spesifikasjoner Kennametal

|                    |                  |
|--------------------|------------------|
| Vekt               | 0.156 kg         |
| Bredde/tykkelse    | 0 mm             |
| Høyde              | 0 mm             |
| Volum              | 0.05 liter       |
| Dimensjon          | 3                |
| Nøkkelvidde        | 0 mm             |
| Form               | HØYRE            |
| kW                 | 0                |
| Innvendig diameter | 0 mm             |
| Utvendig diameter  | 0 mm             |
| Type               | DREIEHOLDER SPOR |
| Type 4             | 0                |
| Delelengde         | 0 mm             |
| Type 3             | 0                |
| Serie              | MINI             |
| Bredde ytre ring   | 0 mm             |
| Bredde indre ring  | 0 mm             |
| Type 2             | 0                |
| Type 5             | 0                |

|                                    |                                       |
|------------------------------------|---------------------------------------|
| <b>Bordiameter</b>                 | 0 mm                                  |
| <b>Diameter</b>                    | 0 mm                                  |
| <b>Neseradius</b>                  | 0 mm                                  |
| <b>Størrelse</b>                   | KM25MINI                              |
| <b>Lengde</b>                      | 0 mm                                  |
| <b>Bruksområde</b>                 | UTVENDIG                              |
| <b><math>\gamma_F^\circ</math></b> | 0.000                                 |
| <b>Skjær type</b>                  | A4G0300M03P02GMP                      |
| <b>D6</b>                          | 30.0000                               |
| <b>Pakke Størrelse</b>             | 1                                     |
| <b>Beskrivelse</b>                 | KM25 A4 AXIAL SSC 3 GROOVING RH X14MM |
| <b>[D] Shank Diameter</b>          | 25.0000                               |
| <b>H</b>                           | des.00                                |
| <b>LS</b>                          | 20.0000                               |
| <b>Skraft Type</b>                 | KM                                    |
| <b>CSMS System Størrelse</b>       | KM25                                  |
| <b><math>\gamma_P^\circ</math></b> | 5.000                                 |
| <b>Plattform</b>                   | KM25                                  |
| <b>Varekode</b>                    | KM25A4SMR031430                       |
| <b>FS</b>                          | 14.5000                               |
| <b>L1</b>                          | 30.0000                               |
| <b>Maks omd.</b>                   | Prismatic Groove/Cutoff               |
| <b>W min</b>                       | 3.0000                                |



Les mer om produktet her:

<https://www.ail.no/product?number=2399464>