

SNMG190616RP KCS10B

Produktnummer: 6817941

SNMG190616RPKCS10B

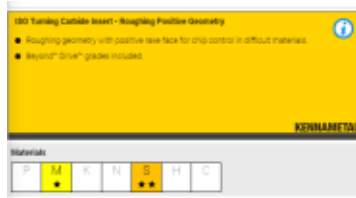
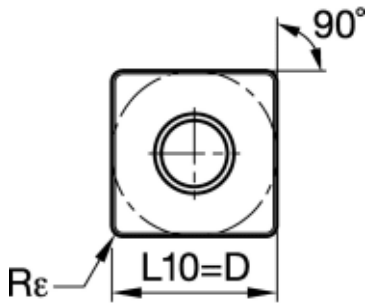
ANSI/ISO TURNING INSERT SN



Spesifikasjoner Kennametal

Vekt	0.0152 kg
Bredde/tykkelse	0 mm
Høyde	0 mm
Volum	0.02 liter
Dimensjon	0
Nøkkelvidde	0 mm
Form	SNMG
kW	0
Innvendig diameter	0 mm
Utvendig diameter	0 mm
Type 4	0
Delelengde	0 mm
Type 3	0
Bredde ytre ring	0 mm
Bredde indre ring	0 mm
Type 2	0
Type 5	0
Bordiameter	0 mm
Diameter	0 mm

Neseradius	1.6 mm
Størrelse	19
Lengde	0 mm
S	jun.00
Kvalitet	KCS10B
Y	5.000
D1	jul.00
Pakke Størrelse	5
Beskrivelse	ANSI/ISO Turning Insert SN
aN	0.000
Material Andre Grupper	Stainless Steel
L10	19.0500
Platform	Kenloc
R	jan.80
Material Hoved Grupper	High-Temp Alloys
Varekode	SNMG190616RP
Maks omd.	S-Square 90



Les mer om produktet her:

<https://www.ail.no/product?number=6817941>