

# SNMG120412RP KCS10B

Produktnummer: 6817935

SNMG120412RPKCS10B

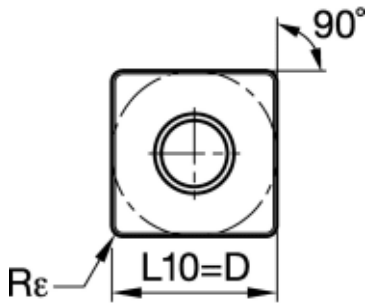
ANSI/ISO TURNING INSERT SN



## Spesifikasjoner Kennametal

Vekt	0.0093 kg
Bredde/tykkelse	0 mm
Høyde	0 mm
Volum	0.001 liter
Dimensjon	0
Nøkkelvidde	0 mm
Form	SNMG
kW	0
Innvendig diameter	0 mm
Utvendig diameter	0 mm
Type 4	0
Delelengde	0 mm
Type 3	0
Bredde ytre ring	0 mm
Bredde indre ring	0 mm
Type 2	0
Type 5	0
Bordiameter	0 mm
Diameter	0 mm

Neseradius	1.2 mm
Størrelse	12
Lengde	0 mm
S	qpr.00
Kvalitet	KCS10B
Y	5.000
D1	5.1600
Pakke Størrelse	5
Beskrivelse	ANSI/ISO Turning Insert SN
aN	0.000
Material Andre Grupper	Stainless Steel
L10	des.00
Platform	Kenloc
R	jan.10
Material Hoved Grupper	High-Temp Alloys
Varekode	SNMG120412RP
Maks omd.	S-Square 90



Les mer om produktet her:

<https://www.ail.no/product?number=6817935>