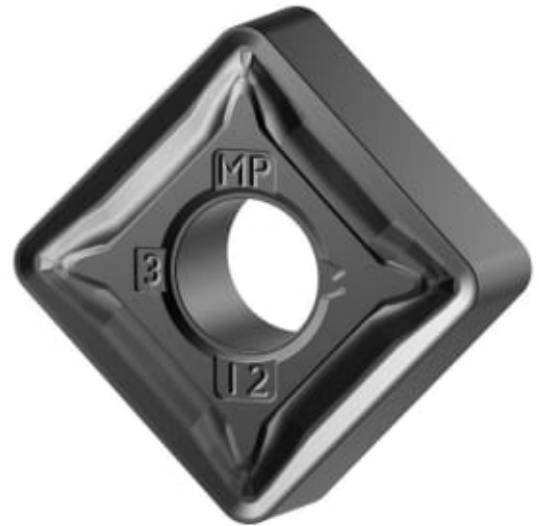


# SNMG150612MP KCM25B

Produktnummer: 5591954

SNMG150612MPKCM25B

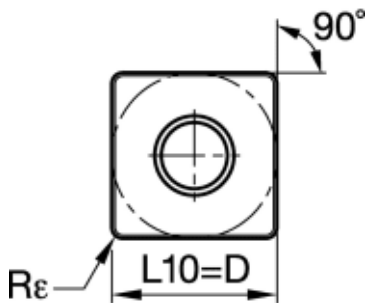
ISO WENDEPLATTEN DREHEN SN..



## Spesifikasjoner Kennametal

Vekt	0.0191 kg
Bredde/tykkelse	0 mm
Høyde	0 mm
Volum	0.02 liter
Dimensjon	0
Nøkkelvidde	0 mm
Form	SNMG
kW	0
Innvendig diameter	0 mm
Utvendig diameter	0 mm
Type 4	0
Delelengde	0 mm
Type 3	0
Bredde ytre ring	0 mm
Bredde indre ring	0 mm
Type 2	0
Type 5	0
Bordiameter	0 mm
Diameter	0 mm

Neseradius	1.2 mm
Størrelse	15
Lengde	0 mm
S	jun.00
Kvalitet	KCM25B
Y	6.000
D1	jun.00
Pakke Størrelse	5
Beskrivelse	ANSI/ISO Turning Insert SN..
aN	0.000
Material Andre Grupper	Steel,High-Temp Alloys
L10	15.8750
Platform	Kenloc
R	jan.10
Material Hoved Grupper	Stainless Steel
Varekode	SNMG150612MP
Maks omd.	S-Square 90



Les mer om produktet her:

<https://www.ail.no/product?number=5591954>