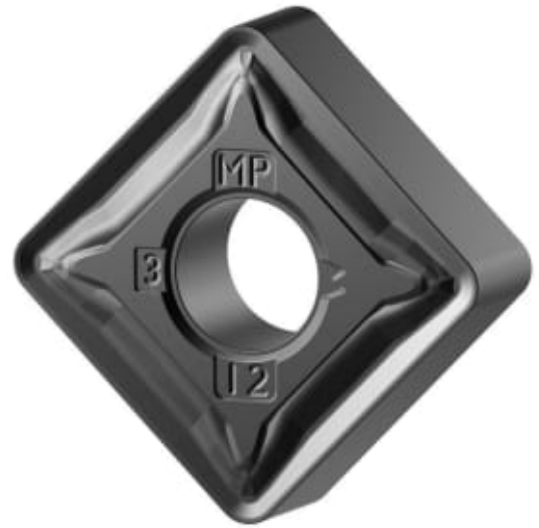


SNMG120408MP KCM25B

Produktnummer: 5591907

SNMG120408MPKCM25B

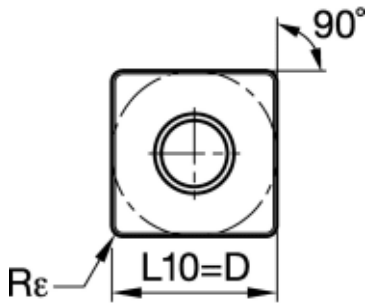
ISO WENDEPLATTEN DREHEN SN..



Spesifikasjoner Kennametal

Vekt	0.0093 kg
Bredde/tykkelse	0 mm
Høyde	0 mm
Volum	0.001 liter
Dimensjon	0
Nøkkelvidde	0 mm
Form	SNMG
kW	0
Innvendig diameter	0 mm
Utvendig diameter	0 mm
Type 4	0
Delelengde	0 mm
Type 3	0
Bredde ytre ring	0 mm
Bredde indre ring	0 mm
Type 2	0
Type 5	0
Bordiameter	0 mm
Diameter	0 mm

Neseradius	0.8 mm
Størrelse	12
Lengde	0 mm
S	apr.00
Kvalitet	KCM25B
Y	6.000
D1	5.1600
Pakke Størrelse	5
Beskrivelse	ANSI/ISO Turning Insert SN..
aN	0.000
Material Andre Grupper	Steel,High-Temp Alloys
L10	des.00
Platform	Kenloc
R	0.7940
Material Hoved Grupper	Stainless Steel
Varekode	SNMG120408MP
Maks omd.	S-Square 90



Les mer om produktet her:

<https://www.ail.no/product?number=5591907>