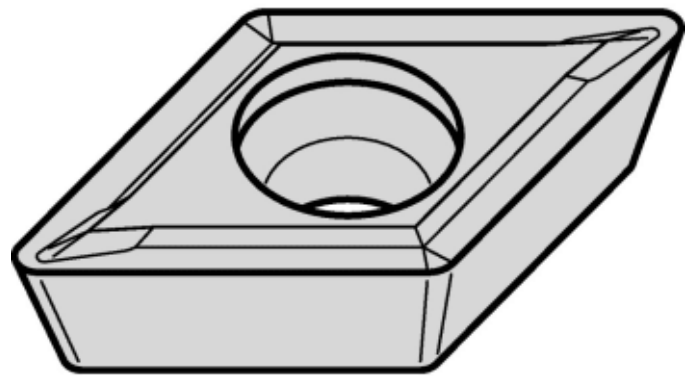


DPMT11T308LF KCP10B

Produktnummer: 5387853

DPMT11T308LFKCP10B

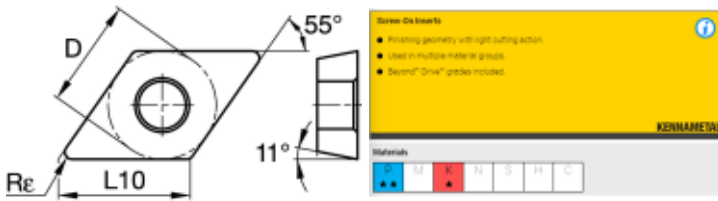
ISO WENDEPLATTEN DREHEN DP..



Spesifikasjoner Kennametal

Vekt	0.0024 kg
Bredde/tykkelse	0 mm
Høyde	0 mm
Volum	0.001 liter
Dimensjon	0
Nøkkelvidde	0 mm
Form	DPMT
kW	0
Innvendig diameter	0 mm
Utvendig diameter	0 mm
Type 4	0
Delelengde	0 mm
Type 3	0
Bredde ytre ring	0 mm
Bredde indre ring	0 mm
Type 2	0
Type 5	0
Bordiameter	0 mm
Diameter	0 mm

Neseradius	0.8 mm
Størrelse	11
Lengde	0 mm
S	mar.00
Kvalitet	KCP10B
D1	apr.00
Pakke Størrelse	5
Beskrivelse	ANSI/ISO Turning Insert DP..
aN	11.000
Material Andre Grupper	Cast Iron
L10	nov.80
Platform	Screw-On
R	0.8000
Material Hoved Grupper	Steel
Varekode	DPMT11T308LF
Maks omd.	D-Diamond/Rhombic 55



Les mer om produktet her:

<https://www.ail.no/product?number=5387853>