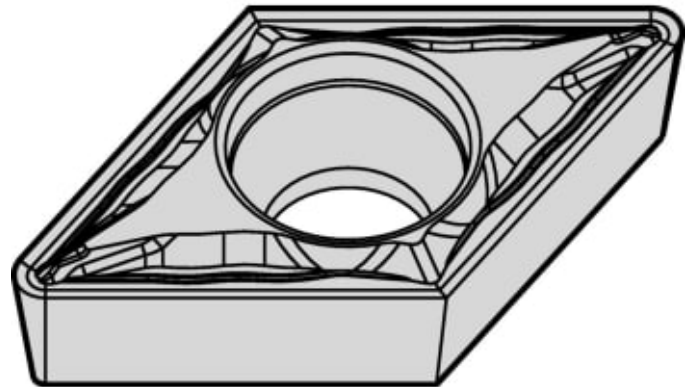


# DCMT070204FP KCS10

Produktnummer: 3769356

DCMT070204FPKCS10

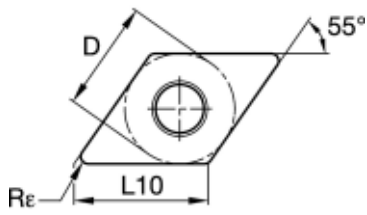
ISO WENDEPLATTEN DREHEN DC..



## Spesifikasjoner Kennametal

Vekt	7.0E-4 kg
Bredde/tykkelse	0 mm
Høyde	0 mm
Volum	0.001 liter
TypeW	N/A
Dimensjon	0
Nøkkelvidde	0 mm
Form	DCMT
Drivtype	N/A
Batterispenning	N/A
Kategori/IP/digital	N/A
kW	0
Modul/profil	N/A
Tanning	N/A
Innvendig diameter	0 mm
Utvendig diameter	0 mm
Type	N/A
Type 4	0
Lengde X dia	N/A

<b>Delelengde</b>	0 mm
<b>Type 3</b>	0
<b>Serie</b>	N/A
<b>Metrisk/tomme</b>	N/A
<b>Kvalitet</b>	N/A
<b>Tekst</b>	N/A
<b>Materiale</b>	N/A
<b>Bredde ytre ring</b>	0 mm
<b>Bredde indre ring</b>	0 mm
<b>Korning</b>	N/A
<b>Type 2</b>	0
<b>Type 5</b>	0
<b>Type 7</b>	N/A
<b>Bordiameter</b>	0 mm
<b>Bortype</b>	N/A
<b>Borelengde</b>	N/A
<b>Diameter</b>	0 mm
<b>Neseradius</b>	0.4 mm
<b>Størrelse</b>	07
<b>Lengde</b>	0 mm
<b>Antall tenner/rader/deling/spor</b>	N/A
<b>Bruksområde</b>	N/A
<b>Tange/hull</b>	N/A
<b>S</b>	feb.00
<b>Kvalitet</b>	KCS10
<b>D1</b>	feb.00
<b>Pakke Størrelse</b>	5
<b>Beskrivelse</b>	ANSI/ISO Turning Insert DC..
<b>aN</b>	7.000
<b>Material Andre Grupper</b>	Stainless Steel
<b>L10</b>	jul.20
<b>Platform</b>	Screw-On
<b>R</b>	0.4000
<b>Material Hoved Grupper</b>	High-Temp Alloys
<b>Varekode</b>	DCMT070204FP
<b>Maks omd.</b>	D-Diamond/Rhombic 55



Les mer om produktet her:

<https://www.ail.no/product?number=3769356>