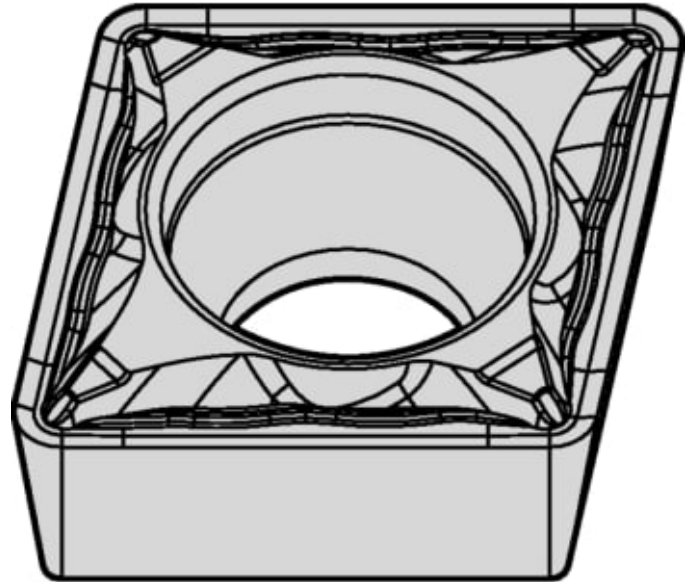


CCMT09T304FP KCS10

Produktnummer: 3769344

CCMT09T304FPKCS10

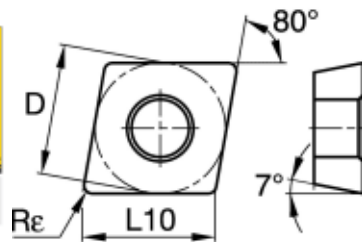
ISO WENDEPLATTEN DREHEN CC..



Spesifikasjoner Kennametal

| | |
|--------------------|-------------|
| Vekt | 0.004 kg |
| Bredde/tykkelse | 0 mm |
| Høyde | 0 mm |
| Volum | 0.001 liter |
| Dimensjon | 0 |
| Nøkkelvidde | 0 mm |
| Form | CCMT |
| kW | 0 |
| Innvendig diameter | 0 mm |
| Utvendig diameter | 0 mm |
| Type 4 | 0 |
| Delelengde | 0 mm |
| Type 3 | 0 |
| Bredde ytre ring | 0 mm |
| Bredde indre ring | 0 mm |
| Type 2 | 0 |
| Type 5 | 0 |
| Bordiameter | 0 mm |
| Diameter | 0 mm |

| | |
|------------------------|------------------------------|
| Neseradius | 0.4 mm |
| Størrelse | 09 |
| Lengde | 0 mm |
| S | mar.00 |
| Kvalitet | KCS10 |
| D1 | apr.00 |
| Pakke Størrelse | 5 |
| Beskrivelse | ANSI/ISO Turning Insert CC.. |
| aN | 7.000 |
| Material Andre Grupper | Stainless Steel |
| L10 | sep.20 |
| Platform | Screw-On |
| R | 0.4000 |
| Material Hoved Grupper | High-Temp Alloys |
| Varekode | CCMT09T304FP |
| Maks omd. | C-Diamond/Rhombic 80 |



Les mer om produktet her:

<https://www.ail.no/product?number=3769344>