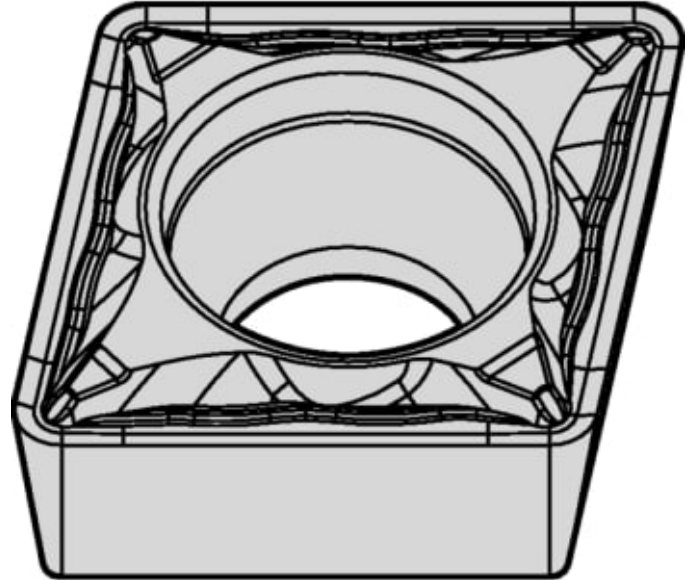


CCMT09T308FP KCS10

Produktnummer: 3482532

CCMT09T308FPKCS10

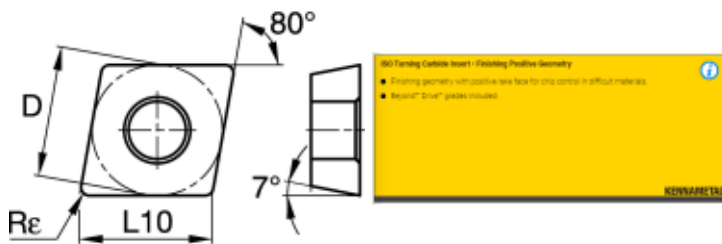
ISO WENDEPLATTEN DREHEN CC..



Spesifikasjoner Kennametal

Vekt	0.0037 kg
Bredde/tykkelse	0 mm
Høyde	0 mm
Volum	0.001 liter
Dimensjon	0
Nøkkelvidde	0 mm
Form	CCMT
kW	0
Innvendig diameter	0 mm
Utvendig diameter	0 mm
Type 4	0
Delelengde	0 mm
Type 3	0
Bredde ytre ring	0 mm
Bredde indre ring	0 mm
Type 2	0
Type 5	0
Bordiameter	0 mm
Diameter	0 mm

Neseradius	0.8 mm
Størrelse	09
Lengde	0 mm
S	mar.90
Kvalitet	KCS10
D1	apr.00
Pakke Størrelse	5
Beskrivelse	ANSI/ISO Turning Insert CC..
aN	7.000
Material Andre Grupper	Stainless Steel
L10	sep.20
Platform	Screw-On
R	0.8000
Material Hoved Grupper	High-Temp Alloys
Varekode	CCMT09T308FP
Maks omd.	C-Diamond/Rhombic 80



Les mer om produktet her:

<https://www.ail.no/product?number=3482532>