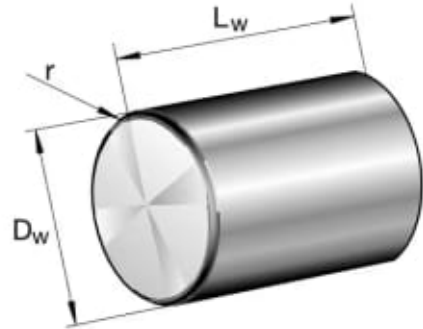


NÅLERULL 3,0X 9,8 BF/G2

Produktnummer: 188892



Spesifikasjoner

Vekt	0.001 kg
Bredde/tykkelse	9.8 mm
Høyde	0 mm
Volum	0.001 liter
TypeW	N/A
Dimensjon	0
Nøkkelvidde	0 mm
Form	N/A
Drivtype	N/A
Batterispenning	N/A
Kategori/IP/digital	N/A
kW	0
Modul/profil	N/A
Tanning	N/A
Innvendig diameter	0 mm
Utvendig diameter	0 mm
Type	AISI52100
Type 4	0
Lengde X dia	N/A

Delelengde	0 mm
Type 3	0
Serie	N/A
Metrisk/tomme	N/A
Kvalitet	N/A
Tekst	N/A
Materiale	N/A
Bredde ytre ring	0 mm
Bredde indre ring	0 mm
Korning	N/A
Type 2	0
Type 5	0
Type 7	N/A
Bordiameter	0 mm
Bortype	N/A
Borelengde	N/A
Diameter	3 mm
Neseradius	0 mm
Størrelse	N/A
Lengde	0 mm
Antall tenner/rader/deling/spor	N/A
Bruksområde	N/A
Tange/hull	N/A



Les mer om produktet her:

<https://www.ail.no/product?number=188892>