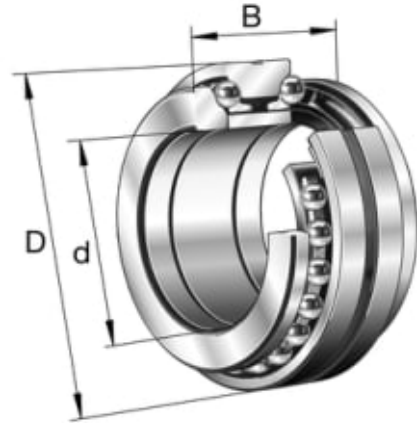


# 234420-M-SP SPINDELAGER-TOSIDIG

## SUPERPRESISJON

Produktnummer: 170285

M = Massiv messingholder, sentrert på rullene.  
SP = Nøyaktighetsklasse.

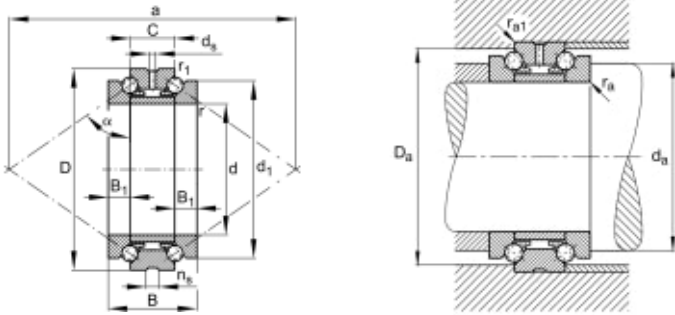


### Spesifikasjoner

Vekt	3.4815 kg
Bredde/tykkelse	60 mm
Høyde	0 mm
Volum	1 liter
Dimensjon	0
Nøkkelvidde	0 mm
kW	0
Innvendig diameter	100 mm
Utvendig diameter	150 mm
Type 4	0
Delelengde	0 mm
Type 3	0
Bredde ytre ring	0 mm
Bredde indre ring	0 mm
Type 2	0
Type 5	0
Bordiameter	0 mm
Diameter	0 mm
Neseradius	0 mm

Lengde

0 mm



Les mer om produktet her:

<https://www.ail.no/product?number=170285>