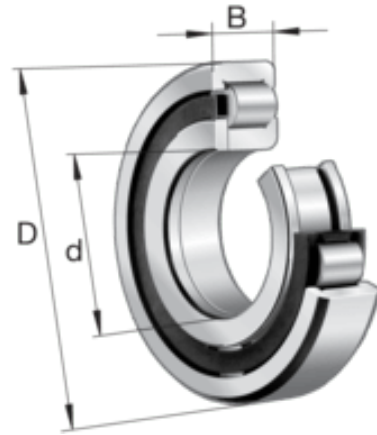


# NUP211-E-XL-TVP2 SYLINDRISKE RULLELAGER

Produktnummer: 116544

E = Forsterket utførelse.  
TVP2 = Massiv holder av glassfiberarmert polyamid, sentrert mot rullene.

FAG NUP - E sylindrisk rullelager. Hovedmål til DIN 5412-1. Sylindriske rullelager av type NUP har to stive ribber på yttering samt en stiv ribbe og en løs ribbeskive på innerring. Med disse sylindriske rullelagrene er aksiale forskyvninger mellom akselen og huset ikke mulig. Lagre av type NUP brukes som lokaliseringslagre, det vil si at de kan styre akselen aksialt i begge retninger.



## Spesifikasjoner

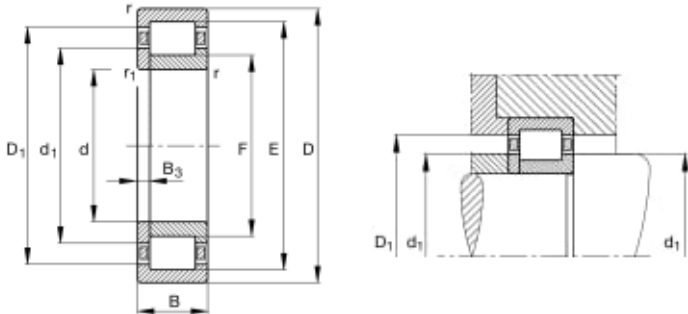
Vekt	0.748 kg
Bredde/tykkelse	21 mm
Høyde	0 mm
Volum	0.21 liter
Dimensjon	0
Nøkkelvidde	0 mm
kW	0
Innvendig diameter	55 mm
Utvendig diameter	100 mm
Type	NUP
Type 4	0
Delelengde	0 mm
Type 3	0
Bredde ytre ring	0 mm
Bredde indre ring	0 mm
Type 2	0
Type 5	0
Bordiameter	0 mm
Diameter	0 mm

Neseradius

0 mm

Lengde

0 mm



Les mer om produktet her:

<https://www.ail.no/product?number=116544>