

HNGJ0604ANENLD KCSM40

Produktnummer: 6165862

HNGJ0604ANENLDKCSM40

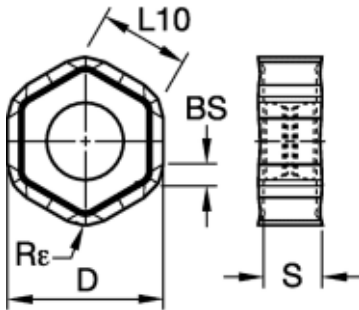
DODEKA MINI FRAESPLATTE



Spesifikasjoner Kennametal

Vekt	0.0058 kg
Bredde/tykkelse	0 mm
Høyde	0 mm
Volum	0.001 liter
Dimensjon	0
Nøkkelvidde	0 mm
kW	0
Innvendig diameter	0 mm
Utvendig diameter	0 mm
Type 4	0
Delelengde	0 mm
Type 3	0
Kvalitet	KCSM40
Bredde ytre ring	0 mm
Bredde indre ring	0 mm
Type 2	0
Type 5	0
Bordiameter	0 mm
Diameter	0 mm

Neseradius	1 mm
Størrelse	6
Lengde	0 mm
S	apr.90
Kvalitet	KCSM40
D1	5.0000
Pakke Størrelse	5
Beskrivelse	DODEKA MINI INSERT HNGJ-ENLD R=1.0 W
aN	0.000
BS	jan.50
L10	jun.30
Platform	Dodeka
R	1.0000
Material Hoved Grupper	High-Temp Alloys,Steel,Stainless Steel
Varekode	HNGJ0604ANENLD
hm	0.0400
Maks omd.	H-Hexagon 120



Se dokumentarkiv
for skjæredata og teknisk
informasjon



Les mer om produktet her:

<https://www.ail.no/product?number=6165862>