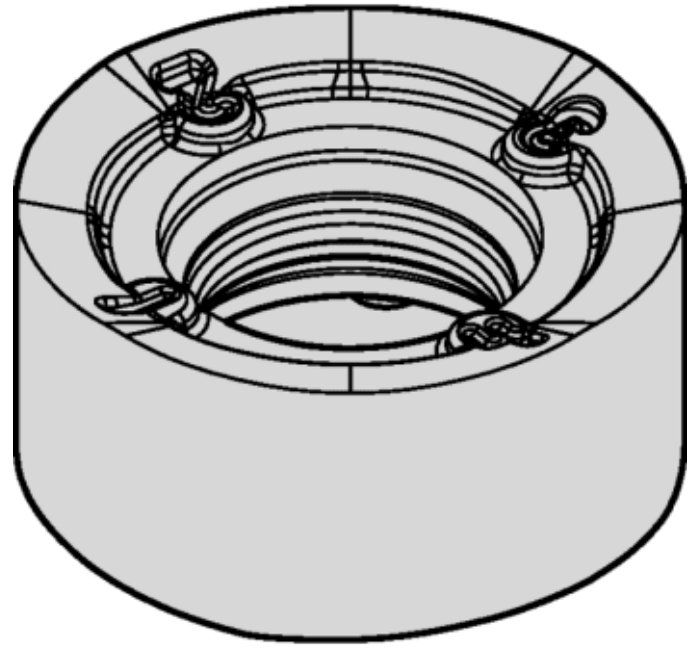


RNGJ10T3M0ELDJ KCSM40

Produktnummer: 6165350

RNGJ10T3M0ELDJKCSM40

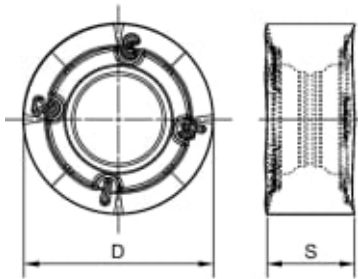
RODEKA IC10 MILLING INSERT



Spesifikasjoner Kennametal

Vekt	0.0017 kg
Bredde/tykkelse	0 mm
Høyde	0 mm
Volum	0.001 liter
Dimensjon	0
Nøkkelvidde	0 mm
kW	0
Innvendig diameter	0 mm
Utvendig diameter	0 mm
Type 4	0
Delelengde	0 mm
Type 3	0
Kvalitet	KCSM40
Bredde ytre ring	0 mm
Bredde indre ring	0 mm
Type 2	0
Type 5	0
Bordiameter	0 mm
Diameter	0 mm

Neseradius	5 mm
Størrelse	10
Lengde	0 mm
S	mar.10
Kvalitet	KCSM40
D1	apr.00
Pakke Størrelse	5
Beskrivelse	RODEKA IC10 MILLING INSERT
aN	0.000
Plattform	Rodeka
Material Hoved Grupper	High-Temp Alloys,Steel,Stainless Steel
Varekode	RNGJ10T3M0ELDJ
hm	0.0380
Maks omd.	R-Round



Se dokumentarkiv
for skjæredata og teknisk
informasjon



Les mer om produktet her:

<https://www.ail.no/product?number=6165350>