

KSEM2650FEGM KCPM45 FLAT BOTTOM

Produktnummer: 5981593

D1 = 26,50 mm
L5 (Drill point length) = 1,10 mm
PPD (Pilot point diameter) = 8,10 mm
SSC (Insert seat size) = 6

KSEM FEG

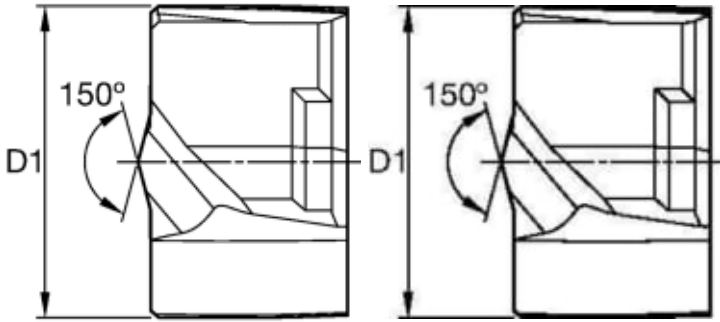
- Flatbunnsinnsatser skaper 180° flate hull - bare et lite hulrom gjenstår i midten av hullbakken.
- Enten det er et blindhull, et gjennomgående hull, eller hvis du trenger å forsenke, er disse innsatsene allsidige og vil yte i mange viktige boreapplikasjoner.
- KSEM FEG-skjær har et lite sentreringspunkt samt doble marger for forbedret føring og hullretthet. En hjørneavfasning er med å reduserer bordannelse og forbedre levetiden.
- KCPM45 kombinerer et veldig tøft, finkornet karbidsubstrat mrd rt avansert flerlags TiAlN-belegg. Den er i stand til å bearbeide stål selv under de mest krevende forhold.
- KSEM FEG KCPM45 er et effektivt alternativ til støpejern, rustfritt stål og høytemperaturlegeringer.



Spesifikasjoner Kennametal

Vekt	0.0347 kg
Bredde/tykkelse	0 mm
Høyde	0 mm
Volum	0.02 liter
Dimensjon	0
Nøkkelvidde	0 mm
Form	FEG
kW	0
Innvendig diameter	0 mm
Utvendig diameter	0 mm
Type	0
Type 4	0
Delelengde	0 mm
Type 3	0
Bredde ytre ring	0 mm
Bredde indre ring	0 mm
Type 2	0
Type 5	0
Bordiameter	26.5 mm

Bortype	0
Diameter	0 mm
Neseradius	0 mm
Lengde	0 mm
Kvalitet	KCPM45
Pakke Størrelse	1
Beskrivelse	KSEM INSERT FEG 26.50 MM
Platform	KSEM
Material Hoved Grupper	Steel,Stainless Steel,Cast Iron,High-Temp Alloys,Non-Ferrous Materials
Varekode	KSEM2650FEGM
Maks omd.	KSEM Drill



Les mer om produktet her:

<https://www.ail.no/product?number=5981593>