

KSEM2223SPLM KCMS35

Produktnummer: 5964161

D1 = 22,23 mm
L5 (Borepunktlengde) = 3,75 mm
SSC (Insert seat size) = 4

KCMS35

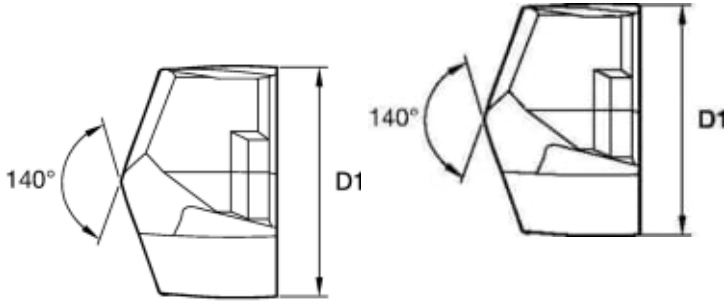
- SPL-geometri for modulær boring med lave skjærekrefter i høytemperaturlegeringer og ikke-jernholdige materialer.
- Geometri med fire fasetter med fire margområder for perfekt sentrering og hullretthet.



Spesifikasjoner Kennametal

Vekt	0.0247 kg
Bredde/tykkelse	0 mm
Høyde	0 mm
Volum	0.02 liter
TypeW	N/A
Dimensjon	0
Nøkkelvidde	0 mm
Form	SPLM
Drivtype	N/A
Batterispenning	N/A
Kategori/IP/digital	N/A
kW	0
Modul/profil	N/A
Tanning	N/A
Innvendig diameter	0 mm
Utvendig diameter	0 mm
Type	0
Type 4	0
Lengde X dia	N/A

Delelengde	0 mm
Type 3	0
Serie	N/A
Metrisk/tomme	N/A
Kvalitet	N/A
Tekst	N/A
Materiale	N/A
Bredde ytre ring	0 mm
Bredde indre ring	0 mm
Korning	N/A
Type 2	0
Type 5	0
Type 7	N/A
Bordiameter	22.23 mm
Bortype	0
Borelengde	N/A
Diameter	0 mm
Neseradius	0 mm
Størrelse	N/A
Lengde	0 mm
Antall tenner/rader/deling/spor	N/A
Bruksområde	N/A
Tange/hull	N/A
Kvalitet	KCMS35
Pakke Størrelse	1
Beskrivelse	INSERT BLADE DIAMETER=.875 / 22.23MM
Material Andre Grupper	Non-Ferrous Materials,Steel
Platform	KSEM
Material Hoved Grupper	High-Temp Alloys,Stainless Steel
Varekode	KSEM2223SPLM
Maks omd.	KSEM Drill



Les mer om produktet her:

<https://www.ail.no/product?number=5964161>