

# KSEM2050SPLM KCMS35

Produktnummer: 5964151

D1 = 20,50 mm  
L5 (Borepunktlengde) = 3,43 mm  
SSC (Insert seat size) = 3

## KCMS35

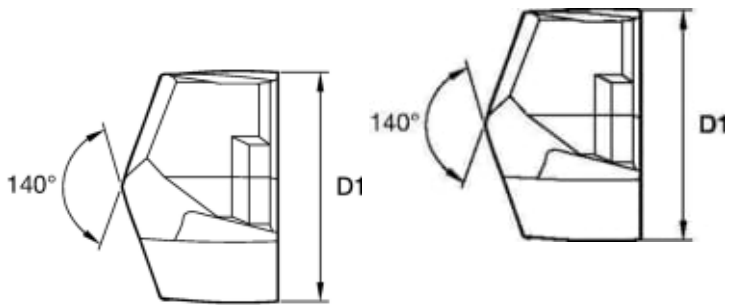
- SPL-geometri for modulær boring med lave skjærekrefter i høytemperaturlegeringer og ikke-jernholdige materialer.
- Geometri med fire fasetter med fire margområder for perfekt sentrering og hullretthet.



## Spesifikasjoner Kennametal

Vekt	0.0189 kg
Bredde/tykkelse	0 mm
Høyde	0 mm
Volum	0.02 liter
TypeW	N/A
Dimensjon	0
Nøkkelvidde	0 mm
Form	SPLM
Drivtype	N/A
Batterispenning	N/A
Kategori/IP/digital	N/A
kW	0
Modul/profil	N/A
Tanning	N/A
Innvendig diameter	0 mm
Utvendig diameter	0 mm
Type	0
Type 4	0
Lengde X dia	N/A

<b>Delelengde</b>	0 mm
<b>Type 3</b>	0
<b>Serie</b>	N/A
<b>Metrisk/tomme</b>	N/A
<b>Kvalitet</b>	N/A
<b>Tekst</b>	N/A
<b>Materiale</b>	N/A
<b>Bredde ytre ring</b>	0 mm
<b>Bredde indre ring</b>	0 mm
<b>Korning</b>	N/A
<b>Type 2</b>	0
<b>Type 5</b>	0
<b>Type 7</b>	N/A
<b>Bordiameter</b>	20.5 mm
<b>Bortype</b>	0
<b>Borelengde</b>	N/A
<b>Diameter</b>	0 mm
<b>Neseradius</b>	0 mm
<b>Størrelse</b>	N/A
<b>Lengde</b>	0 mm
<b>Antall tenner/rader/deling/spor</b>	N/A
<b>Bruksområde</b>	N/A
<b>Tange/hull</b>	N/A
<b>Kvalitet</b>	KCMS35
<b>Pakke Størrelse</b>	1
<b>Beskrivelse</b>	INSERT BLADE, DIAMETER=20.50MM
<b>Material Andre Grupper</b>	Non-Ferrous Materials,Steel
<b>Platform</b>	KSEM
<b>Material Hoved Grupper</b>	High-Temp Alloys,Stainless Steel
<b>Varekode</b>	KSEM2050SPLM
<b>Maks omd.</b>	KSEM Drill



Les mer om produktet her:

<https://www.ail.no/product?number=5964151>