

# KSEMP10160FDS90A1M HODE 34KRONE

## 6xDFT06T308D44

Produktnummer: 5397561

KSEMP10160FDS90A1M

Modulære bor KSEM PLUS A1 hode

- For å sikre 100% systemstabilitet, bør KSEM-innsatser som brukes for KSEM PLUS ikke slipes på nytte.
- KSEM PLUS-hoder leveres med alle innsatsskruer.
- Leveres med to skiftenøkler, en for KSEM-innsatsen og en som skal brukes til DFT/DFR innsatsene samt for montering av kroppen til hodet.

Bestill KSEM PLUS-skaft ved bruk av tilkoblingskoblingsstørrelse (CSMS) for å finne ut hvilke hode som passer til hvert skaft.

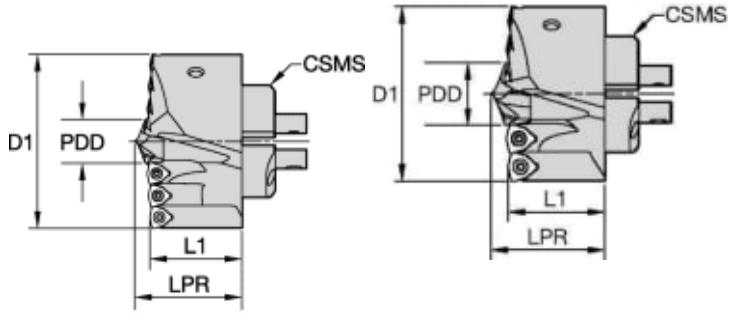
- PPD i bildeteksttegningen referer til D1 på KSEM HPG- og HPCCL-innsatsene for bruk med KSEM PLUS.



### Spesifikasjoner Kennametal

Vekt	1.78341 kg
Bredde/tykkelse	0 mm
Høyde	0 mm
Volum	0.2 liter
TypeW	N/A
Dimensjon	0
Nøkkelvidde	0 mm
Form	N/A
Drivtype	N/A
Batterispenning	N/A
Kategori/IP/digital	N/A
kW	0
Modul/profil	N/A
Tanning	N/A
Innvendig diameter	0 mm
Utvendig diameter	0 mm
Type	FDS90
Type 4	0
Lengde X dia	N/A

<b>Delelengde</b>	0 mm
<b>Type 3</b>	0
<b>Serie</b>	N/A
<b>Metrisk/tomme</b>	N/A
<b>Kvalitet</b>	N/A
<b>Tekst</b>	N/A
<b>Materiale</b>	N/A
<b>Bredde ytre ring</b>	0 mm
<b>Bredde indre ring</b>	0 mm
<b>Korning</b>	N/A
<b>Type 2</b>	0
<b>Type 5</b>	0
<b>Type 7</b>	N/A
<b>Bordiameter</b>	101.6 mm
<b>Bortype</b>	KSEM PLUS HODE
<b>Borelengde</b>	N/A
<b>Diameter</b>	0 mm
<b>Neseradius</b>	0 mm
<b>Størrelse</b>	N/A
<b>Lengde</b>	0 mm
<b>Antall tenner/rader/deling/spor</b>	N/A
<b>Bruksområde</b>	N/A
<b>Tange/hull</b>	N/A
<b>Pakke Størrelse</b>	1
<b>Beskrivelse</b>	KSEMPLUS A1 HEAD D=101.6 MM IN = 4.000
<b>[L3] Brukende lengde</b>	48.5300
<b>LATTH</b>	48.5300
<b>Skraft Type</b>	FDS Connection
<b>CSMS System Størrelse</b>	FDS90
<b>PDD</b>	34.0000
<b>Plattform</b>	KSEM PLUS
<b>[D1] Diameter</b>	101.6000
<b>Varekode</b>	KSEMPI0160FDS90A1M
<b>L1</b>	48.5300



Les mer om produktet her:

<https://www.ail.no/product?number=5397561>