

# KDR160Z12S40RN16

Produktnummer: 5338057

KDR160Z12S40RN16

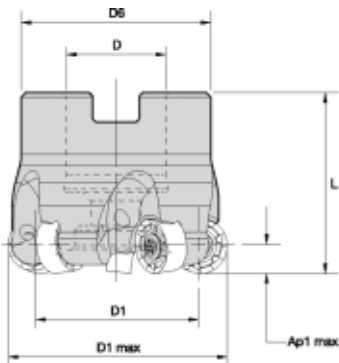
RODEKA IC16 D=160 Z=12 SHELL MILL



## Spesifikasjoner Kennametal

Vekt	4.055918 kg
Bredde/tykkelse	0 mm
Høyde	0 mm
Volum	5 liter
Dimensjon	0
Nøkkelvidde	0 mm
Form	RADIE
kW	0
Tanning	12
Innvendig diameter	0 mm
Utvendig diameter	0 mm
Type 4	0
Delelengde	0 mm
Type 3	0
Serie	RODEKA
Bredde ytre ring	0 mm
Bredde indre ring	0 mm
Type 2	0
Type 5	0

Bordiameter	0 mm
Diameter	160 mm
Neseradius	0 mm
Størrelse	16
Lengde	0 mm
Tange/hull	40
D6	100.0000
D1	144.0000
Pakke Størrelse	1
Beskrivelse	RODEKA IC16 D=160 Z=12 SHELL MILL
[D] Shank Diameter	40.0000
D1 Maks	160.0000
[L] Total Lengde	63.0000
Skraft Type	SHCS or RetScrw Or BoltCircle
Ap1 Maks	mar.00
Plattform	Rodeka
[D1] Diameter	144.0000
Varekode	KDR160Z12S40RN16
L2	63.0000
Maks omd.	R-Round



Se dokumentarkiv  
for skjæredata og teknisk  
informasjon



Les mer om produktet her:

<https://www.ail.no/product?number=5338057>