

KDR125Z10S40RN16

Produktnummer: 5153898

KDR125Z10S40RN16

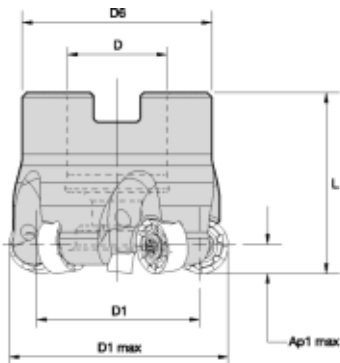
RODEKA IC16 D=125 Z=10 SHELL MILL



Spesifikasjoner Kennametal

Vekt	2.921045 kg
Bredde/tykkelse	0 mm
Høyde	0 mm
Volum	0.5 liter
Dimensjon	0
Nøkkelvidde	0 mm
Form	RADIE
kW	0
Tanning	10
Innvendig diameter	0 mm
Utvendig diameter	0 mm
Type 4	0
Delelengde	0 mm
Type 3	0
Serie	RODEKA
Bredde ytre ring	0 mm
Bredde indre ring	0 mm
Type 2	0
Type 5	0

Bordiameter	0 mm
Diameter	125 mm
Neseradius	0 mm
Størrelse	16
Lengde	0 mm
Tange/hull	40
D6	89.5000
D1	109.0000
Pakke Størrelse	1
Beskrivelse	RODEKA IC16 D=125 Z=10 SHELL MILL
[D] Shank Diameter	40.0000
D1 Maks	125.0000
[L] Total Lengde	63.0000
Skraft Type	A-Socket Head Cap Screw
Ap1 Maks	mar.00
Plattform	Rodeka
[D1] Diameter	109.0000
Varekode	KDR125Z10S40RN16
L2	63.0000
Maks omd.	R-Round



Se dokumentarkiv
for skjæredata og teknisk
informasjon



Les mer om produktet her:

<https://www.ail.no/product?number=5153898>