

# KDR100Z08S32RN16

Produktnummer: 5153895

KDR100Z08S32RN16

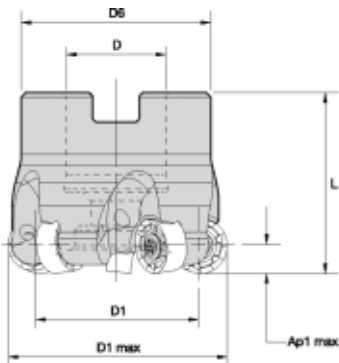
RODEKA IC16 D=100 Z=8 SHELL MILL



## Spesifikasjoner Kennametal

Vekt	1.519088 kg
Bredde/tykkelse	0 mm
Høyde	0 mm
Volum	0.2 liter
Dimensjon	0
Nøkkelvidde	0 mm
Form	RADIE
kW	0
Tanning	8
Innvendig diameter	0 mm
Utvendig diameter	0 mm
Type 4	0
Delelengde	0 mm
Type 3	0
Serie	RODEKA
Bredde ytre ring	0 mm
Bredde indre ring	0 mm
Type 2	0
Type 5	0

<b>Bordiameter</b>	0 mm
<b>Diameter</b>	100 mm
<b>Neseradius</b>	0 mm
<b>Størrelse</b>	16
<b>Lengde</b>	0 mm
<b>Tange/hull</b>	32
<b>D6</b>	78.0000
<b>D1</b>	84.0000
<b>Pakke Størrelse</b>	1
<b>Beskrivelse</b>	RODEKA IC16 D=100 Z=8 SHELL MILL
<b>[D] Shank Diameter</b>	32.0000
<b>D1 Maks</b>	100.0000
<b>[L] Total Lengde</b>	50.0000
<b>Skraft Type</b>	A-Socket Head Cap Screw
<b>Ap1 Maks</b>	mar.00
<b>Plattform</b>	Rodeka
<b>[D1] Diameter</b>	84.0000
<b>Varekode</b>	KDRI00Z08S32RN16
<b>L2</b>	50.0000
<b>Maks omd.</b>	R-Round



Se dokumentarkiv  
for skjæredata og teknisk  
informasjon



Les mer om produktet her:

<https://www.ail.no/product?number=5153895>