

KDR100Z06Z06S32RN16

Produktnummer: 5153894

KDR100Z06S32RN16

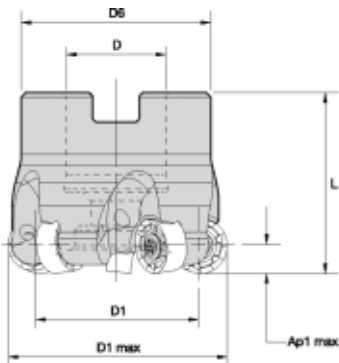
RODEKA IC16 D=100 Z=6 SHELL MILL



Spesifikasjoner Kennametal

Vekt	1.512152 kg
Bredde/tykkelse	0 mm
Høyde	0 mm
Volum	0.2 liter
Dimensjon	0
Nøkkelvidde	0 mm
Form	RADIE
kW	0
Tanning	6
Innvendig diameter	0 mm
Utvendig diameter	0 mm
Type 4	0
Delelengde	0 mm
Type 3	0
Serie	RODEKA
Bredde ytre ring	0 mm
Bredde indre ring	0 mm
Type 2	0
Type 5	0

Bordiameter	0 mm
Diameter	100 mm
Neseradius	0 mm
Størrelse	16
Lengde	0 mm
Tange/hull	32
D6	78.0000
D1	84.0000
Pakke Størrelse	1
Beskrivelse	RODEKA IC16 D=100 Z=6 SHELL MILL
[D] Shank Diameter	32.0000
D1 Maks	100.0000
[L] Total Lengde	50.0000
Skraft Type	A-Socket Head Cap Screw
Ap1 Maks	mar.00
Plattform	Rodeka
[D1] Diameter	84.0000
Varekode	KDR100Z06S32RN16
L2	50.0000
Maks omd.	R-Round



Se dokumentarkiv
for skjæredata og teknisk
informasjon



Les mer om produktet her:

<https://www.ail.no/product?number=5153894>