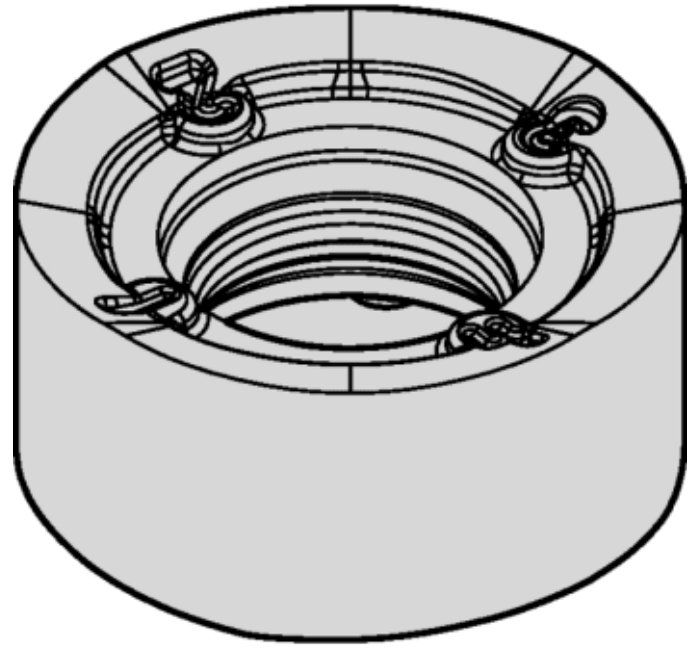


# RNGJ10T3M0ELDJ KC725M

Produktnummer: 5152566

RNGJ10T3M0ELDJKC725M

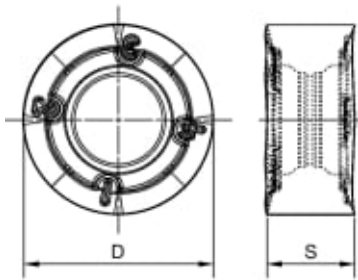
RODEKA IC10 MILLING INSERT



## Spesifikasjoner Kennametal

|                    |             |
|--------------------|-------------|
| Vekt               | 0.0017 kg   |
| Bredde/tykkelse    | 0 mm        |
| Høyde              | 0 mm        |
| Volum              | 0.001 liter |
| Dimensjon          | 0           |
| Nøkkelvidde        | 0 mm        |
| kW                 | 0           |
| Innvendig diameter | 0 mm        |
| Utvendig diameter  | 0 mm        |
| Type 4             | 0           |
| Delelengde         | 0 mm        |
| Type 3             | 0           |
| Kvalitet           | KC725M      |
| Bredde ytre ring   | 0 mm        |
| Bredde indre ring  | 0 mm        |
| Type 2             | 0           |
| Type 5             | 0           |
| Bordiameter        | 0 mm        |
| Diameter           | 0 mm        |

|                 |                            |
|-----------------|----------------------------|
| Neseradius      | 5 mm                       |
| Størrelse       | 10                         |
| Lengde          | 0 mm                       |
| S               | mar.10                     |
| Kvalitet        | KC725M                     |
| D1              | qpr.00                     |
| Pakke Størrelse | 5                          |
| Beskrivelse     | RODEKA IC10 MILLING INSERT |
| αN              | 0.000                      |
| Platform        | Rodeka                     |
| Varekode        | RNGJ10T3M0ELDJ             |
| hm              | 0.0380                     |
| Maks omd.       | R-Round                    |



Se dokumentarkiv  
for skjæredata og teknisk  
informasjon



Les mer om produktet her:

<https://www.ail.no/product?number=5152566>