

KDR100Z09S32RN12

Produktnummer: 4147049

KDR100Z09S32RN12

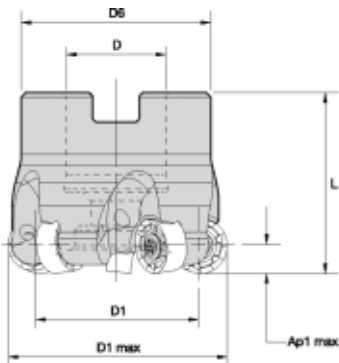
METRIC CUTTER KDR D100 Z9 AUFSTECKFRAESE



Spesifikasjoner Kennametal

| | |
|--------------------|-------------|
| Vekt | 1.578599 kg |
| Bredde/tykkelse | 0 mm |
| Høyde | 0 mm |
| Volum | 0.2 liter |
| Dimensjon | 0 |
| Nøkkelvidde | 0 mm |
| Form | RADIE |
| kW | 0 |
| Tanning | 9 |
| Innvendig diameter | 0 mm |
| Utvendig diameter | 0 mm |
| Type 4 | 0 |
| Delelengde | 0 mm |
| Type 3 | 0 |
| Serie | RODEKA |
| Bredde ytre ring | 0 mm |
| Bredde indre ring | 0 mm |
| Type 2 | 0 |
| Type 5 | 0 |

| | |
|--------------------|--|
| Bordiameter | 0 mm |
| Diameter | 100 mm |
| Neseradius | 0 mm |
| Størrelse | 12 |
| Lengde | 0 mm |
| Tange/hull | 32 |
| D6 | 78.0000 |
| D1 | 88.0000 |
| Pakke Størrelse | 1 |
| Beskrivelse | METRIC CUTTER KDR D=100 Z=9 SHELL MILL |
| [D] Shank Diameter | 32.0000 |
| D1 Maks | 100.0000 |
| [L] Total Lengde | 50.0000 |
| Skraft Type | A-Socket Head Cap Screw |
| Ap1 Maks | 3.0000 |
| Plattform | Rodeka |
| [D1] Diameter | 88.0000 |
| Varekode | KDR100Z09S32RN12 |
| L2 | 50.0000 |
| Maks omd. | R-Round |



Se dokumentarkiv
for skjæredata og teknisk
informasjon



Les mer om produktet her:
<https://www.ail.no/product?number=4147049>