

KDR100Z07S32RN12

Produktnummer: 4147048

KDR100Z07S32RN12

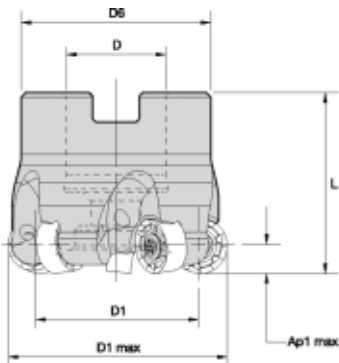
METRIC CUTTER KDR DI00 Z7 AUFSTECKFRAESE



Spesifikasjoner Kennametal

Vekt	1.571208 kg
Bredde/tykkelse	0 mm
Høyde	0 mm
Volum	0.2 liter
Dimensjon	0
Nøkkelvidde	0 mm
Form	RADIE
kW	0
Tanning	7
Innvendig diameter	0 mm
Utvendig diameter	0 mm
Type 4	0
Delelengde	0 mm
Type 3	0
Serie	RODEKA
Bredde ytre ring	0 mm
Bredde indre ring	0 mm
Type 2	0
Type 5	0

Bordiameter	0 mm
Diameter	100 mm
Neseradius	0 mm
Størrelse	12
Lengde	0 mm
Tange/hull	32
D6	78.0000
D1	88.0000
Pakke Størrelse	1
Beskrivelse	METRIC CUTTER KDR D=100 Z=7 SHELL MILL
[D] Shank Diameter	32.0000
D1 Maks	100.0000
[L] Total Lengde	50.0000
Skraft Type	A-Socket Head Cap Screw
Ap1 Maks	3.0000
Plattform	Rodeka
[D1] Diameter	88.0000
Varekode	KDR100Z07S32RN12
L2	50.0000
Maks omd.	R-Round



Se dokumentarkiv
for skjæredata og teknisk
informasjon



Les mer om produktet her:

<https://www.ail.no/product?number=4147048>