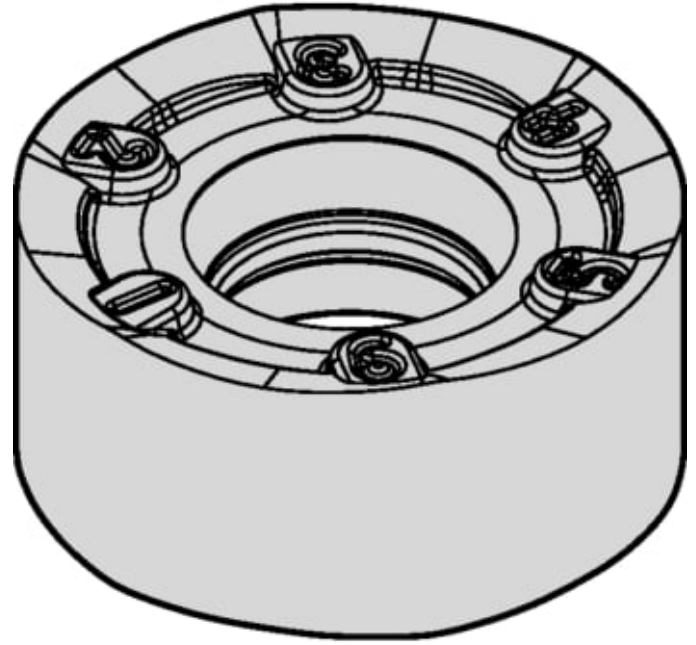


RNGJ1204M0FLDJ KC422M

Produktnummer: 4146482

RNGJ1204M0FLDJKC422M

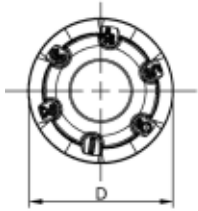
KDR IC12 WENDEPLATTE ZUM FRÄSEN



Spesifikasjoner Kennametal

Vekt	0.0059 kg
Bredde/tykkelse	0 mm
Høyde	0 mm
Volum	0.001 liter
Dimensjon	0
Nøkkelvidde	0 mm
kW	0
Innvendig diameter	0 mm
Utvendig diameter	0 mm
Type 4	0
Delelengde	0 mm
Type 3	0
Kvalitet	KC422M
Bredde ytre ring	0 mm
Bredde indre ring	0 mm
Type 2	0
Type 5	0
Bordiameter	0 mm
Diameter	0 mm

Neseradius	6 mm
Størrelse	12
Lengde	0 mm
S	øpr.00
Kvalitet	KC422M
D1	5.0000
Pakke Størrelse	5
Beskrivelse	KDR IC12 MILLING INSERT
αN	0.000
Platform	Rodeka
Varekode	RNGJ1204M0FLDJ
hm	0.0380
Maks omd.	R-Round



Se dokumentarkiv
for skjæredata og teknisk
informasjon



Les mer om produktet her:

<https://www.ail.no/product?number=4146482>