

HNPJ0604ANSNGD KCPM20

Produktnummer: 4119698

HNPJ0604ANSNGDKCPM20

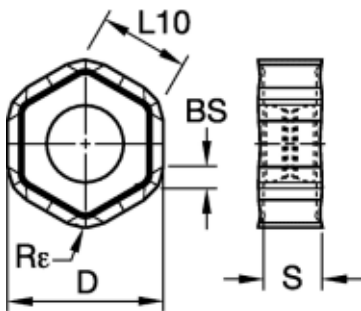
DODEKA MINI FRÄSWENDEPLATTE



Spesifikasjoner

Vekt	0.0058 kg
Bredde/tykkelse	0 mm
Høyde	0 mm
Volum	0.001 liter
Dimensjon	0
Nøkkelvidde	0 mm
kW	0
Innvendig diameter	0 mm
Utvendig diameter	0 mm
Type 4	0
Delelengde	0 mm
Type 3	0
Kvalitet	KCPM20
Bredde ytre ring	0 mm
Bredde indre ring	0 mm
Type 2	0
Type 5	0
Bordiameter	0 mm
Diameter	0 mm

Neseradius	1 mm
Størrelse	6
Lengde	0 mm
S	apr.50
Kvalitet	KCPM20
Y	10.000
D1	5.0000
Pakke Størrelse	5
Beskrivelse	DODEKA MINI INSERT HNPJ-SNGD R=1.0 W
aN	0.000
BS	jan.20
Material Andre Grupper	Hardened Materials,Stainless Steel
L10	jun.00
Platform	Dodeka
R	1.0000
Material Hoved Grupper	Cast Iron,Steel
Varekode	HNPJ0604ANSNGD
hm	0.0820
Maks omd.	H-Hexagon 120



Se dokumentarkiv
for skjæredata og teknisk
informasjon



Les mer om produktet her:

<https://www.ail.no/product?number=4119698>