

# HNGJ060432ANENLD KC725M

Produktnummer: 4119640

HNGJ060432ANENLDKC725M

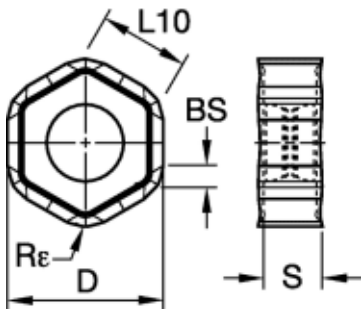
DODEKA MINI FRÄSWENDEPLATTE



## Spesifikasjoner Kennametal

Vekt	0.0059 kg
Bredde/tykkelse	0 mm
Høyde	0 mm
Volum	0.001 liter
Dimensjon	0
Nøkkelvidde	0 mm
kW	0
Innvendig diameter	0 mm
Utvendig diameter	0 mm
Type 4	0
Delelengde	0 mm
Type 3	0
Kvalitet	KC725M
Bredde ytre ring	0 mm
Bredde indre ring	0 mm
Type 2	0
Type 5	0
Bordiameter	0 mm
Diameter	0 mm

Neseradius	3.2 mm
Størrelse	6
Lengde	0 mm
S	qpr.40
Kvalitet	KC725M
D1	5.0000
Pakke Størrelse	5
Beskrivelse	DODEKA MINI INSERT HNGJ-ENLD R=3.2
aN	0.000
L10	jun.00
Plattform	Dodeka
R	mar.00
Material Hoved Grupper	High-Temp Alloys,Steel,Stainless Steel
Varekode	HNGJ060432ANENLD
hm	0.0500
Maks omd.	H-Hexagon 120



Se dokumentarkiv  
for skjæredata og teknisk  
informasjon



Les mer om produktet her:

<https://www.ail.no/product?number=4119640>